

Kartell by **LAUFEN**



Shelfish

Ludovica+Roberto Palomba

COMUNICAZIONE DAL PRODUTTORE ALL'ACQUIRENTE

Materiale: mensola in PMMA trasparente o colorato in massa; supporto in ABS cromato.

La presente scheda prodotto ottempera alle disposizioni del D. Lgs n. 206 del 2005 ed al Decreto Ministeriale dell'8 febbraio 1997 n. 101 "regolamento di attuazione".

Manutenzione del prodotto: pulire il prodotto con un panno morbido umido imbevuto di sapone o detersivi liquidi, meglio se diluiti in acqua. Evitare assolutamente l'uso di alcol etilico o di detersivi contenenti, anche in piccole quantità, acetone, trielina, ammoniacca e solventi in generale.

AVVERTENZA: EVITARE L' USO IMPROPRIO DEL PRODOTTO.

Kartell declina ogni responsabilità per danni causati a cose o persone derivanti da un uso non corretto dal prodotto.

La garanzia non comprende alcun tipo di assistenza o riparazione (del prodotto o a parti di esso) danneggiate in seguito a un uso non corretto del prodotto stesso. Kartell declina ogni responsabilità qualora dovesse verificarsi qualsivoglia incidente o problematica derivante dalle non adeguate caratteristiche e condizioni della parete ove il prodotto verrà installato o dalla non conformità degli strumenti di supporto forniti rispetto alla parete stessa. Si invita pertanto il consumatore ad effettuare tutte le più opportune verifiche e prove (di resistenza e di adeguatezza) prima di procedere all'installazione.

MODELLO PROTETTO DA REGISTRAZIONE DI DESIGN COMUNITARIO

INFORMATION PROVIDED BY THE PRODUCER FOR THE PURCHASER

Material: transparent or batch-dyed PMMA shelf; chrome-plated ABS supports.

This product fact sheet complies with the provisions of Legislative Decree no. 206 of 2005 and Ministerial Decree no. 101 of 8 February 1997 "Implementation Regulations"

Maintenance instructions: clean the product with a soft damp cloth and soap or neutral liquid detergents diluted with water. Do not use ethyl alcohols or detergents containing even small amounts of acetone, trichloroethylene, ammonia and solvents in general.

WARNING: AVOID IMPROPER USE OF PRODUCT.

Kartell is not liable for any damage caused to property or persons due to improper use of the item.

The warranty does not cover any service or repair of the product or its parts damaged by improper use. Kartell declines all responsibility for any incident or problem that may occur caused by inadequate characteristics or conditions of the wall on which the product is installed or by the non-conformity of the tools provided with respect to the wall itself. The purchaser is therefore advised to carry out the most appropriate checks and tests (for resistance and suitability) before proceeding to install.

MODEL PROTECTED BY COMMUNITY DESIGN REGISTRATION

MITTEILUNG DES HERSTELLERS AN DEN KUNDEN

Material: Regal aus transparentem oder durchgefärbtem PMMA; Halterung aus verchromtem ABS.

Das vorliegende Datenblatt erfüllt die Vorgaben der Rechtsverordnung 206 vom 2005 und des ministeriellen Erlasses Nr. 101 vom 8. Februar 1997 „Durchführungsverordnung“.

Produktpflege: Das Produkt mit einem feuchten weichen Tuch mit Seife oder Flüssigreiniger – am besten in Wasser verdünnt – reinigen. Keinen Ethylalkohol und keine Reinigungsmittel verwenden, die auch in kleinen Mengen Substanzen wie Aceton, Trichloräthylen und Ammoniak (Lösungsmittel allgemein) enthalten.

HINWEIS: VERMEIDEN SIE DIE UNSACHGEMÄSSE VERWENDUNG DES PRODUKTS.

Kartell übernimmt keine Haftung für Personen- oder Sachschäden, die durch einen falschen Gebrauch des Produkts verursacht wurden. Die Garantie erstreckt sich nicht auf Kundendienstleistungen und Reparaturen an dem Produkt oder an Teilen davon, wenn die Schäden auf einen falschen Gebrauch des Produkts zurückgehen. Kartell übernimmt keinerlei Haftung bei Unfällen oder Problemen, die auf einen unzureichenden Zustand oder

Eigenschaften der Wand zurückzuführen ist, an der das Produkt installiert werden soll, oder solche, die auf nicht geeignete Halterungen für die Wand zurückzuführen sind. Daher muss der Verbraucher alle erforderlichen Kontrollen und Tests (Haltbarkeit und Eignung) durchführen, bevor mit der Montage fortgefahren werden kann.

ALS GEMEINSCHAFTSGESCHMACKSMUSTER GESCHÜTZTES ERZEUGNIS

COMMUNICATION DU PRODUCTEUR A L'ACHETEUR

Matériau : tablette en PMMA transparent ou teinté dans la masse ; support en ABS chromé.

Cette fiche produit est conforme aux dispositions du décret-loi n°206 de 2005 et au décret ministériel n° 101 du 8 février 1997 "Règlement de mise en application"

Manutention du produit : nettoyer le produit avec un chiffon doux humide imbibé de savon ou de détergents liquides, mieux encore si dilués dans de l'eau. Éviter absolument d'utiliser de l'alcool éthylique ou des détergents contenant, même en petite quantité, de l'acétone, du trichloréthylène, de l'ammoniaque ou des solvants en général.

ATTENTION : EVITER TOUTE UTILISATION INAPPROPRIÉE DU PRODUIT

Kartell décline toute responsabilité en cas de dommages causés à des choses ou à des personnes en raison d'une utilisation inadéquate du produit. La garantie ne prévoit aucune assistance ou réparation du produit/de ses composants lorsque les dommages résulteront d'une utilisation incorrecte du produit. Kartell décline toute responsabilité en cas de problèmes ou d'accidents, quels qu'ils soient, imputables à des caractéristiques ou des conditions inadaptées du mur sur lequel le produit sera installé ou à la non-conformité des instruments de support prévus pour ce mur. Le consommateur est par conséquent invité à effectuer tous les contrôles et essais qui s'imposent (de résistance et de conformité) avant de passer à l'installation.

MODELE PROTEGE : DESSIN COMMUNAUTAIRE ENREGISTRE

COMUNICACIONES DEL PRODUCTOR AL COMPRADOR

Material: repisa de PMMA transparente o teñida en masa; soporte de ABS cromado.

La presente ficha de producto cumple las disposiciones del Decreto legislativo italiano n.º 206 de 2005 y del Decreto ministerial italiano del 8 de febrero de 1997 n.º 101 "reglamento de actuación".

Mantenimiento del producto: limpiar con un paño húmedo y suave empapado en agua con jabón o detergentes líquidos comerciales, mejor diluidos en agua. Evitar absolutamente el uso de alcohol etílico o detergentes que contengan, incluso en pequeñas cantidades, acetona, trielina, amoníaco y disolventes en general.

ADVERTENCIA: EVITAR EL USO INADECUADO DEL PRODUCTO.

Kartell declina toda responsabilidad por los daños causados a objetos o personas que se deriven de un uso no correcto del producto.

La garantía no comprende ningún tipo de asistencia o reparación del producto o de partes del mismo que resulten dañadas como consecuencia de un uso no correcto del propio producto. Kartell declina toda responsabilidad en caso de incidentes o problemas si las características y estado de la pared donde se instale el producto no son adecuados, como tampoco si los instrumentos de soporte suministrados no son conformes a la propia pared. Por ello, proponemos que el consumidor efectúe las comprobaciones más oportunas y pruebas (de resistencia y adecuación) antes de proceder a la instalación.

MODELO PROTEGIDO MEDIANTE REGISTRO DE DISEÑO COMUNITARIO

COMUNICAÇÕES DO PRODUTOR AO COMPRADOR

Material: prateleira em PMMA transparente ou de cor em massa; suporte em ABS cromado.

A presente ficha de produto obedece às disposições do Dec. Lei n.º. 206 de 2005 e ao Decreto Ministerial de 8 de Fevereiro de 1997 n.º. 101 "Regulamento de Actuação".

Manutenção do produto: use um pano macio.com sabão ou um líquido de limpeza, preferentemente deluído em

agua. Nunca utilizar álcool etílico ou detergentes que contenham, mesmo em pequenas quantidades, acetona, trielina, amoníaco e solventes em geral.

ADVERTÊNCIA: EVITAR O USO IMPRÓPRIO DO PRODUTO.

A Kartell declina todas as responsabilidades causadas a coisas ou a pessoas que derivem de uma utilização incorrecta do produto. A garantia não inclui qualquer tipo de assistência ou reparação do produto ou das suas peças danificadas no seguimento de uma utilização incorrecta do próprio produto. A Kartell declina qualquer responsabilidade por quaisquer danos ou problemas resultantes de características e condições não adequadas da parede onde produto será instalado e pela não conformidade dos instrumentos de apoio fornecidos em relação à própria parede. Recomenda-se portanto que o cliente efetue todas as verificações e ensaios (de resistência e de adequação) mais oportunos antes de proceder à instalação.

MODELO PROTEGIDO POR REGISTO DE DESIGN COMUNITÁRIO

メーカーからご購入者へのお知らせ

材質：棚板：PMMA（透明またはバッチ着色）、サポート：ABS（クローム仕上げ）

この製品説明書は、D. Lgs n. 206 del 2005（2005年法令第206号）及び1997年2月8日省令第101号に準拠したものです。

お手入れの方法：薄めの石鹼水または中性液体洗剤水を含ませた布で拭いてください。エチルアルコールやたとえ少量でもアセトン、トリエリン、アンモニア、溶剤類を含む洗剤は絶対に使用しないでください。

注意：製品を本来の用途以外に使用してはいけません。

本製品の不適切な使用による物や人への損害につきましては、Kartell社は一切の責任を負いません。本製品の不適切な使用による全体的または部分的損害は、一切保証の対象とはなりません。本製品の設置先の壁の材質または状態が不適切であったため、もしくは設置先の壁に対して取付金具が不適合であったために事故や問題が生じた場合の物や人への損害につきましては、Kartell社は一切の責任を負いません。そのためエンドユーザーは、取り付けを行う前に強度と適合性について必要と思われる確認とテストをすべて行ってください。**本モデルは欧州共同体意匠登録により保護されています。**

生产商针对购买者提供的信息

材質：棚板为透明或整体上色的PMMA；支架为镀铬ABS。

本产品数据符合 2005 年第 206 号法令和 1997 年 2 月 8 日 101 号行政法令“实施条例”的规定。绝对禁止使用酒精或即使含有少量丙酮、三氯乙烯和氨的清洁剂和一般性溶剂擦拭。

警告：避免不正确使用产品。

Kartell 对于不正确使用而造成的财产或人身损害，不承担任何责任。本保证不涵盖由于不正确使用而造成的产品或其部分之服务或维修。由于产品安装的墙壁性能和条件不当，或墙壁上使用的支撑架不符合要求所造成的任何事故或问题，Kartell不承担任何责任。因此敬请消费者在安装之前执行所有必要的检查和测试（强度和适应度）。

产品样式享受社区设计注册保护

소비자 정보

재질: 투명 폴리메틸 메타크릴레이트(PMMA) 또는 선업 처리된 선반; ABS 크롬 도금된 브래킷.

본 제품의 약식 보고서는 2005년도 법령 206호의 조항 및 1997년 2월 8일자 정부 법령 101호 시행 규칙을 준수합니다.

청소 지침: 비누물에 적신 천 또는 물로 희석한 중성 세제를 사용하여 제품을 청소하십시오.

경고: 제품의 부적절한.

Kartell은 제품의 부적절한 사용으로 인해 야기된 물건 또는 신체 손상에 대해 책임을 지지 않습니다. 제품의 부적절한 사용으로 인해 야기된 제품 또는 부품 손상에 대해서는 어떤 종류의 보증도 제공되지 않습니다.

공동 디자인 등록에 의해 보호된 기본

ИНФОРМАЦИЯ ДЛЯ ПОКУПАТЕЛЯ

Материал: полка из прозрачного или цельноокрашенного ПММА; опора из хромированного ABS. Настоящая спецификация на изделие соответствует Закону № 206 от 2005 г. и Декрета министерства № 101 от 8 февраля 1997 г. «Регулирование исполнения».

Уход: изделие следует протирать влажной тканью с мылом или жидким, нейтральным моющим средством, лучше разбавленными водой.

ПРИМЕЧАНИЕ: НЕ СЛЕДУЕТ НАРУШАТЬ УСЛОВИЯ ЭКСПЛУАТАЦИИ ИЗДЕЛИЯ

Kartell снимает с себя любую ответственность за повреждения, причиненные предмету или человеку, вследствие неправильной эксплуатации изделия.

Гарантия не распространяется на ремонт изделия или его компонентов, а также на любую помощь, если необходимость в оных возникла вследствие неправильной эксплуатации изделия.

МОДЕЛЬ ЗАЩИЩЕНА РЕГИСТРАЦИЕЙ ОБЩЕСТВА ДИЗАЙНЕРОВ

معلومات من الشركة المنتجة إلى المشتري

الخامة: رف مصنوع من بولي ميثيل ميثا أكريليت الشفاف أو الملون باللون المصبوب؛ دعامة من إيه بي إس كروم. تستجيب بطاقة المنتج الحالية لمقتضيات المرسوم التشريعي عدد 206 لسنة 2005 والقرار الوزاري عدد 101 المؤرخ في 8 فبراير 1997 " النظام التنفيذي".

صيانة المنتج : يجب تنظيف المنتج بخرقه مبللة مشبعة بالصابون أو بمنظفات سائلة محايدة، والأفضل أن تكون مذابة في الماء تجنب مطلقا استخدام الكحول الإيثيلي أو المنظفات التي تحتوي حتى ولو بكميات قليلة - على الأسيتون والتريالين أو النشادر والمذيبات عموما.

تحذير: تجنب استعمال المنتج بطريقة خاطئة

لا تتحمل شركة كارتل أي مسؤولية عن الأضرار التي تلحق بالأشياء أو الأشخاص نتيجة الاستعمال الخاطئ للمنتج.

الضمان لا يشمل أي نوع من المساعدة أو أي تصليح للمنتج أو لأجزاء منه إذا كان الضرر ناتجا عن استعمال خاطئ. تُعفى كارتل من أية مسؤولية في حالة وجود أية حادثة أو مشكلة ناجمة عن الخصائص أو ظروف الجدار غير المناسبة حيث يتم تركيب المنتج أو عند عدم مطابقة أدوات التدعيم الموردة في ما يتعلق بالجدار نفسه. وبناء عليه فالمستهلك مدعو لإجراء جميع عمليات الفحص والاختبار (المقاومة والملاءمة) قبل المضي قدما في التركيب.

نموذج محمي عبر تسجيله ضمن تصاميم الاتحاد الأوربي

IT ISTRUZIONI PER IL MONTAGGIO

Fixare alla parete i due supporti, utilizzando la dima in dotazione e facendo attenzione al verso di montaggio.

EN ASSEMBLY INSTRUCTIONS

Fasten the two supports to the wall using the template provided and ensure that they are correctly positioned.

DE MONTAGEANLEITUNG

Befestigen Sie die beiden Halterungen an der Wand, verwenden Sie dazu die mitgelieferte Schablone und achten Sie auf die Montagerichtung.

FR INSTRUCTIONS DE MONTAGE

Fixer les deux supports au mur à l'aide du gabarit fourni. Faire attention au sens du montage.

ES INSTRUCCIONES DE MONTAJE

Fixar los dos soportes a la pared con ayuda de la plantilla proporcionada y prestando atención a la dirección de montaje.

PO INSTRUCÕES PARA MONTAGEM

Fixar na parede os dois suportes, utilizando o modelo fornecido e prestando atenção à direção da montagem.

JP 組み立て方

同梱のジグを使って壁にサポート2個を固定します。取り付け方向を間違えないようご注意ください。

CN 组装说明

用配给的样规将两个支架固定在壁板上，注意安装的方向。

KO 조립 지시사항

제공된 템플릿을 활용하여 장착에 주의를 기울여 두개의 브래킷을 벽에 고정시키십시오.

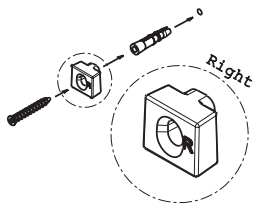
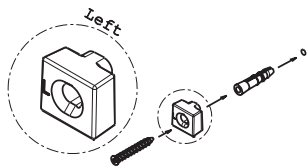
RU ИНСТРУКЦИИ ПО МОНТАЖУ

Закрепить на стене две опоры, используя входящий в комплект калибр и обращая внимание на монтажную сторону.

AR تعليمات التركيب

ثبت الدعمتين على الجدار باستخدام القالب المرفق مع المنتج مع الانتباه لاتجاه التركيب.

41 cm



Right

IT Agganciare la copertura cromata facendola slittare lungo il supporto fissato alla parete.

EN Slide the chrome-plated cover to lock into place along the support attached to the wall.

DE Schieben Sie die verchromte Abdeckung über die an der Wand befestigte Halterung.

FR Accrocher la couverture chromée en la faisant glisser le long du support fixé au mur.

ES Enganchar la cubierta cromada deslizándola a lo largo del soporte fijado a la pared.

PO Engatar a cobertura cromada fazendo-a deslizar ao longo do suporte fixado à parede.

JP クローム仕上げのカバーを、壁に固定したサポート上にスライドさせて留めます。

CN 将镀铬的外罩挂上，沿着固定在壁板上的支架滑动。

KO 벽에 장착된 브래킷에 크롬 도금된 브래킷 커버를 끼워 거십시오.

RU Установить хромированную крышку, перемещая ее вдоль опоры, закрепленной на стене.

AR اشبك غطاء الكروم بجعله ينزلق على طول الدعامة المثبتة على الجدار.



IT Appoggiare la guida della mensola sui supporti esercitando una leggera pressione.

EN Place the shelf guide on the supports and press down lightly.

DE Legen Sie die Führungsschiene des Regals auf die Halterung. Üben Sie dabei einen leichten Druck aus.

FR Poser la glissière de la tablette sur les supports en exerçant une légère pression.

ES Apoyar la guía de la repisa sobre los soportes ejerciendo una ligera presión.

PO Apoiar a guia da prateleira sobre os suportes exercendo uma ligeira pressão.

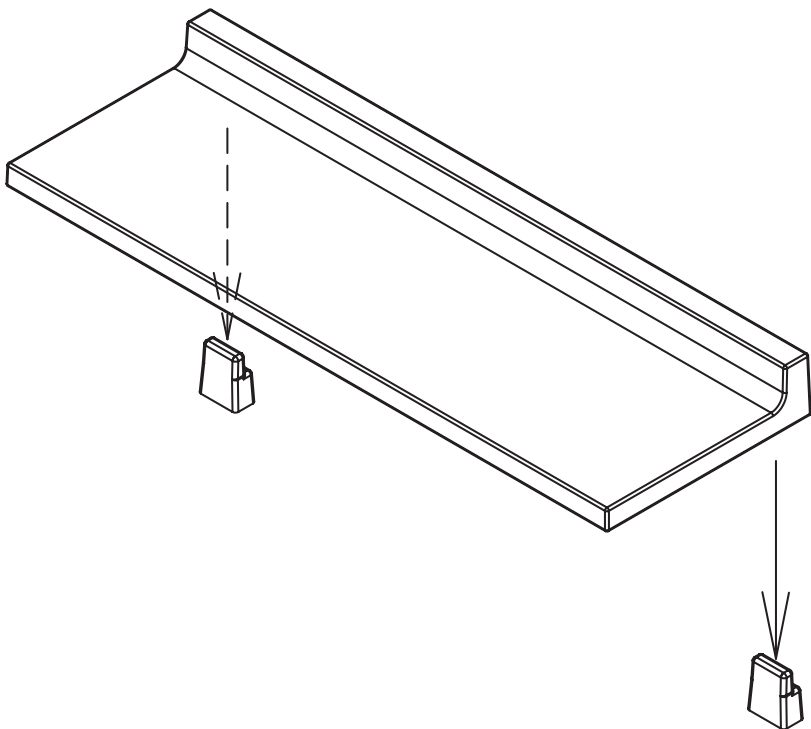
JP 棚板の溝をサポートに当てて軽く押します。

CN 将搁板的导轨放到支架上，稍稍施以压力。

KO 가벼운 압력을 테스트해가며 브래킷 위에 선반을 설치하십시오.

RU Установить направляющую полки на опоры, слегка нажимая на нее.

AR اسحب دليل الرف على الدعامات مع ممارسة ضغط خفيف.



Kartell

Divisione Habitat • Via delle Industrie, 1 • 20082 Noviglio MI • 20082 Binasco MI
tel. +39 02 90012 1 • fax +39 02 9009 1212 • www.kartell.it • e-mail: kartell@kartell.it