

# Kartell



Easy  
Ferruccio Laviani

## **COMUNICAZIONI DAL PRODUTTORE ALL'ACQUIRENTE**

Materiali corpo: Policarbonato trasparente o colorato in massa.

Lampadina: 220-240V max 3,6W LED E14 IPB

Avvertenza: la presente scheda prodotto ottempera alle disposizioni della Legge del 10 aprile 1991 n° 126 "Norme per l'informazione del consumatore" e al decreto dell'8 febbraio 1997 n° 101 "Regolamento di attuazione".

Manutenzione del prodotto: staccare la lampada dall'alimentazione di rete e pulire il prodotto con un panno morbido umido imbevuto di sapone o detersivi liquidi neutri, meglio se diluiti in acqua.

**Evitare assolutamente l'uso di alcool etilico o di detersivi contenenti, anche in piccole quantità, acetone, trielina e ammoniaci (solventi in generale).**

**ATTENZIONE** Leggere attentamente le modalità di impiego del prodotto, la sicurezza dell'apparecchio è garantita solo rispettando queste ultime. Si ritiene pertanto necessario conservarle.

Non schermare il prodotto con oggetti o indumenti che ne compromettano la funzionalità. All'atto dell'installazione ed ogni volta che si interviene sulla lampada, assicurarsi che sia stata tolta la tensione di alimentazione. Utilizzare esclusivamente il tipo di lampadina indicato e non superare mai la potenza massima stabilita. Se il cavo di questo apparecchio viene danneggiato deve essere sostituito esclusivamente da personale qualificato utilizzando un ricambio identico.

Kartell declina ogni responsabilità per danni causati a cose o a persone derivanti da un uso non corretto del prodotto. La garanzia non comprende alcun tipo di assistenza o riparazione del prodotto o a parti di esso danneggiate in seguito a un uso non corretto del prodotto stesso.

**MODELLO PROTETTO DA REGISTRAZIONE DI DESIGN COMUNITARIO**

## **INFORMATIONS PROVIDED BY THE PRODUCER FOR THE PURCHASER**

Body material: Transparent or smooth batch-dyed polycarbonate,

Light bulb: 220-240V max 3,6W LED E14 IPB

Note: this technical specifications form of the product is in accordance with the Law n. 126 of the 10th April 1991 "Norms regarding consumer information" and with the decree n. 101 of the 8th February 1997 "Implementation regulation".

Maintenance instructions: disconnect the lamp from the power supply and clean the product with a damp cloth and soap or neutral liquid detergents diluted with water. **Do not use ethyl alcohol or detergents that contain even small amounts of acetone, trichloroethylene or ammonia (or solvents in general).**

**WARNING** Carefully read instructions for product use, equipment safety is only guaranteed when observed. Therefore they must be kept.

Do not shield the product with objects or clothing that jeopardize operations. Disconnect the power supply upon installation and whenever touching the light bulb. Only use the indicated type of lightbulb and do not exceed set maximum power. If the equipment power cord is damaged it must only be replaced by qualified personnel using an identical spare part.

Kartell will accept no liability for any damages caused to property or persons subsequent to incorrect handling of the product. If the assistance of the manufacturer is required to rectify faults arising from incorrect installation or use, this assistance is not covered by the guarantee.

**OBJECT IS PROTECTED BY COMMUNITY DESIGN REGISTRATION**

## **MITTEILUNG DES HERSTELLERS FÜR DEN KÄUFER**

Materialien Leuchte: transparentes oder durchgefärbtes Polycarbonat.

Lampe: 220-240V max 3,6W LED E14 IPB

Hinweis: Das vorliegende Produktdatenblatt entspricht den Festlegungen des Gesetzes Nr. 126 vom 10. April 1991 "Bestimmungen zur Verbraucherinformation" und dem Gesetzeserlass Nr. 101 vom 8. Februar 1997 "Durchführungsregelung".

Pflegehinweise: Den Stecker der Leuchte aus der Steckdose ziehen und diese mit einem weichen feuchten Tuch mit Seife oder Neutralreiniger, am besten mit Wasser verdünnt, reinigen. **Auf jeden Fall Ethylalkohol und Reinigungsmittel, die auch in kleinen Mengen Aceton, Trichloräthylen und Ammoniak (sowie Lösungsmittel allgemein) enthalten, vermeiden, weil sie die Oberfläche angreifen können.**

### **WARNUNG**

Lesen Sie die Gebrauchshinweise sorgfältig, die Sicherheit des Geräts ist nur garantiert, wenn diese beachtet werden. Daher müssen die Gebrauchshinweise aufbewahrt werden.

Bedecken Sie die Leuchte nicht mit Gegenständen oder Kleidungsstücken, da diese die Funktionsweise beeinträchtigen können. Bei der Installation und bei jedem Eingriff auf die Glühlampe muss immer sichergestellt werden, dass diese nicht unter Spannung steht. Verwenden Sie nur den angegebenen Glühlampentyp und überschreiten Sie niemals die festgelegte max. Leistung. Falls das Kabel der Leuchte beschädigt wird, dann darf dieses nur von qualifiziertem Fachpersonal und durch ein identisches Ersatzteil ersetzt werden.

Kartell lehnt jegliche Haftung für Sach- oder Personenschäden ab, die durch einen unsachgemäßen Gebrauch des Produktes verursacht werden. Die Garantie umfasst keinerlei Wartung oder Reparatur des Produktes oder seiner Teile, die in Folge eines unsachgemäßen Gebrauchs des Produktes beschädigt wurden.

### **ALS GEMEINSCHAFTSGESCHMACKSMUSTER GESCHÜTZTES**

## **COMMUNICATIONS DU PRODUCTEUR AU CONSOMMATEUR**

Matériaux Diffuseur: polycarbonate transparent ou coloré en masse.

Lampe: 220-240V max 3,6W LED E14 IPB

Avertissement: la présente fiche produit est conforme aux dispositions de la Loi du 10 avril 1991 n° 126 "Norme pour l'information du consommateur" et du décret du 8 février 1997 n° 101 "Règlement de mise en application".

Entretien du produit : débrancher la lampe du secteur et nettoyer le produit à l'aide d'un chiffon doux humide imbibé de savon ou de détergents liquides neutres, mieux encore si dilués dans de l'eau.

**Éviter absolument l'usage d'alcool éthylique ou de détergents contenant même en petite quantité acétone, trichloréthylène et ammoniacale (dissolvants en général).**

### **ATTENTION**

Lire attentivement les consignes d' utilisation du produit, la sécurité de l'appareil n'est garantie que si celles - ci sont respectées. Il est donc nécessaire de les conserver.

Ne pas couvrir le produit avec des objets ou des vêtements qui en compromettraient le fonctionnement. Lors de l'installation et chaque fois que l'on interviendra sur la lampe, bien s'assurer qu'elle ne soit pas sous tension. N'utiliser que le type d'ampoule indiqué et ne pas dépasser la puissance maximale mentionnée. En cas de détérioration du câble de cet appareil, celui - ci ne pourra être remplacé que par

du personnel qualifié qui devra utiliser une pièce de rechange identique. Kartell décline toute responsabilité pour les dommages causés à des choses ou à des personnes suite à une utilisation non conforme du produit. La garantie ne comprend pas toute forme d'assistance ou de réparation du produit ou de ses éléments endommagés suite à une utilisation non conforme du produit lui-même.

**MODÈLE PROTÉGÉ PAR UN DESIGN COMMUNAUTAIRE DÉPOSÉ**

## **COMUNICACIONES DEL PRODUCTOR AL COMPRADOR**

Materiales del cuerpo: Policarbonato transparente o teñido en pasta.

Bombilla: 220-240V max 3,6W LED E14 IPB

Advertencia: la presente ficha de producto cumple las disposiciones establecidas por la Ley N.º 126 del 10 de abril de 1991, "Normas para la información del consumidor", y por el decreto N.º 101 del 8 de febrero de 1997, "Reglamento de ejecución".

Mantenimiento del producto: desconecte la lámpara de la alimentación de red y limpie el producto con un paño suave humedecido en jabón o detergente líquido neutro, mejor si se diluye en agua. Hay que evitar el uso de acetona, tricloroetileno y amoníaco o detergentes que contengan cualquier cantidad, por pequeña que sea, de estas sustancias, que atacan los plásticos. **También conviene evitar el alcohol etílico, porque si no está muy diluido en agua puede volver opacas las superficies.**

### **ATENCIÓN**

Lea las instrucciones de uso con atención. La seguridad del producto sólo se garantiza si se respetan dichas instrucciones. Es por tanto necesaria conservarlas.

No cubra el producto con objetos o ropa que puedan comprometer su funcionalidad. En el momento de la instalación y siempre que realice alguna operación en la lámpara, asegúrese de desconectarla de la alimentación. Use únicamente el tipo de bombilla indicado y no supere nunca la potencia máxima especificada. Si el cable del producto se daña, se debe sustituir únicamente por un recambio idéntico, tarea que debe llevar a cabo solo personal experimentado.

Kartell declina toda responsabilidad por daños a personas o cosas derivados del uso incorrecto del producto. La garantía no comprende ningún tipo de asistencia o reparación del producto, ni de partes del mismo, en caso de daños causados por el uso incorrecto.

**MODELO PROTEGIDO POR EL REGISTRO DE DISEÑO COMUNITARIO**

## **COMUNICAÇÕES DO PRODUTOR AO COMPRADOR**

Material do corpo: Policarbonato transparente ou colorido na massa.

Lâmpada: 220-240V max 3,6W LED E14 IPB

Advertência: a presente ficha de produto respeita as disposições da Lei nº 126, de 10 de Abril de 1991 "Normas para a informação do consumidor" e o decreto nº 101, de 8 de Fevereiro de 1997 "Regulamento de actuação".

Instruções de manutenção: desligue o candeeiro da corrente e limpe o produto com um pano húmido embebido em sabão ou detergente líquido neutro, de preferência diluído em água. **Evitar absolutamente a utilização de álcool etílico ou detergentes que contenham acetona, tricloroetileno e amoníaco (solventes no geral) mesmo que em pequenas quantidades.**

## AVISO

Leia as instruções de utilização cuidadosamente uma vez que a segurança do aparelho só está garantida se forem respeitadas. Portanto, estas devem ser conservadas para futuras consultas.

Não cubra o aparelho com objectos ou tecidos que possam comprometer o seu funcionamento. Durante a instalação e sempre que efectuar intervenções no candeeiro, desligue-o da corrente. Utilize exclusivamente o tipo de lâmpada indicado e nunca ultrapasse a potência máxima indicada. Se o cabo de alimentação estiver danificado, só deve ser substituído por profissionais qualificados utilizando uma peça de substituição original.

A Kartell declina qualquer responsabilidade por prejuízos causados a coisas ou a pessoas decorrentes de um uso não correcto do produto. A garantia não inclui nenhum tipo de assistência ou reparação do produto ou de peças do mesmo que tenham sido danificadas na sequência de um uso não correcto do próprio produto.

## MODELO PROTEGIDO POR REGISTO DE DESIGN COMUNITÁRIO

### メーカーからご購入者へのお知らせ

本体材質：パッチ着色ポリカーボネート（透明またはオパック仕上げ）。

使用電球：220-240V max 3,6W LED E14 IPB

ご注意：本製品仕様書は、1991年4月10日法律第126号「消費者情報規範」および1997年2月8日法令第101号「実施規定」に従っています。

お手入れの方法：薄めの石鹸水または中性液体洗剤水を含ませた布で拭いてください。エチルアルコールや、たとえ少量であれアセトン、トリクロロエチレン、アンモニア（溶剤一般）を含む洗剤は絶対に使用しないでください。

### 注意

使用方法に関する説明書をよくお読みください。この器具の安全性の保証は、製品の使用方法が正しく守られた場合のみに有効です。そのため、使用説明書を保管しておいてください。

照明器具としての機能に支障を来す恐れがありますので、本製品に衣類その他の物を被せないでください。組み立てその他の作業を行うときに、必ず電源からプラグを抜いたことを確認してください。

指定の電球以外を使用はいたしません。また、指定のワット数より強い電球は絶対に使用しないでください。

コードが破損した場合は、同一のパーツを使い、有資格者のみが交換作業を行ってください。

本製品の不適切な使用による物や人への損害について、Kartell社は一切の責任を負いません。

本製品の不適切な使用による全体または部分的損害は、一切保証の対象とはなりません。

本モデルは欧州共同体意匠登録により保護されています。

### 制造商致购买者声明

**透明聚碳酸酯或单色预伸组。** 灯泡220-240V max 3,6W LED E14 IPB

说明 此产品保修卡遵守1991年4月10日第126号“消费者信息法”和1997年2月8日第101号“贯彻条例”。

维护说明 拔开电灯的电源，用浸透皂液或中性清洗剂 稀释 的湿布清洁本产品

**避免使用乙醇或含有小剂量丙酮，三氯乙烯和氨（溶解）的清洗剂。**

### 注意

请仔细阅读产品使用说明，产品安全仅在遵照使用说明下才获得保障，因此请务必小心保管

请勿以其它物品或布料盖住本产品，而损害产品使用

请在组装产品和触摸灯泡时拔开电源 请使用所指示的灯泡类型，并且不可超过设定的最大功率

若电源线损坏，必须让专门人员使用原始备件来替换

企业联合拒绝对由于使用不当而造成的所有损失负任何责任。

本保证不包含某些类型的辅助设备或由于对产品使用不当而造成的损坏的修理和赔偿。

本对象受到共同体设计注册的保护

## 소비자 정보

본체 재질: 무색 혹은 유색의 폴리탄산 에스테르.

램프: 220-240V max 3.6W LED E14 IPB

경고: 이 제품 카드는 1991년 4월 10일자 법률 조항 번호 126, “소비자 정보와 관련한 기준” 및 1997년 2월 8일자 법령 번호 101, “이행 규정”을 준수합니다.

제품 관리: 램프를 전원에서 빼어 주시고 물에 희석한 세제나 중성 세제에 적신 부드러운 헝겊으로 닦아 주십시오. 아세톤, 삼염화에틸렌 또는 암모니아(및 일반 솔벤트)를 소량이라도 함유하고 있는 에틸 알코올을 또는 세제를 사용하지 마십시오.

## 주의

제품 사용 설명서를 주의깊게 읽어 주십시오. 옹품의 안전은 이를 준수할 때에만 보장됩니다.

사용 설명서를 보관해 두십시오.

작동을 방해할 수 있는 물건이나 옷감등으로 제품을 가리지 마십시오. 설치 작업시나 램프에 손을 대게 될 때에는 언제나 전원이 차단되었음을 확인해 주십시오. 지정된 램프 종류만을 이용하시고 정해진 최대 전원량을 초과하지 마십시오. 본 옹품의 전선이 파손되었을 경우, 반드시 유자격 기술자에 의해 동일한 다른 전선으로 교환되어야 합니다.

Kartell은 제품의 부적절한 사용으로 인해 야기된 물건 또는 신체 손상에 대한 책임을 지지 않습니다. 부적절한 사용으로 인해 제품 또는 부품이 손상될 경우 보증되지 않습니다.

공동 디자인 등록에 의해 보호된 견본

## ИНФОРМАЦИЯ ДЛЯ ПОКУПАТЕЛЯ

Материал корпуса: литой прозрачный или цветной поликарбонат.

Электrolампочка: 220-240В 3,6W LED E14 IPB.

Примечание: форма спецификации на изделие соответствует Закону № 126 от 10 апреля 1991 г. “Информация, предоставляемая потребителю” и Декрета № 101 от 8 февраля 1997 г. “Регулирование исполнения”.

Инструкции по обслуживанию: отсоедините лампу от источника электроэнергии, протрите изделие влажной тканью или нейтральным жидким моющим средством, растворенным в воде. **Не следует использовать этиловый спирт или мощные средства, содержащие даже небольшое количество ацетона, три-хлорэтилена, аммиака (обычные моющие средства).**

## ОСТОРОЖНО

Внимательно прочитайте инструкции по эксплуатации изделия, безопасность гарантируется только в случае их соблюдения. Следовательно, инструкции необходимо сохранить.

Не накрывайте изделие тканью или какими-нибудь предметами, представляющими

опасность при эксплуатации. Перед установкой, а также просто перед любой операцией с электрической лампочкой, изделие следует отсоединить от источника питания. Следует использовать электролампочки только указанного типа, превышать максимальную допустимую мощность не разрешается. Замена поврежденного шнура изделия может быть выполнена только квалифицированным специалистом и с использованием только идентичных запасных частей.

Kartell снимает с себя любую ответственность за повреждения, причиненные предмету или человеку, вследствие неправильной эксплуатации изделия. Гарантия не распространяется на ремонт изделия или его компонентов, а также на помощь со стороны изготовителя, если необходимость в оных возникла вследствие неправильной эксплуатации изделия.

## **МОДЕЛЬ ЗАЩИЩЕНА РЕГИСТРАЦИЕЙ ОБЩЕСТВА ДИЗАЙНЕРОВ**

### **معلومات من الشركة المنتجة إلى المشتري**

بولي كاربونات شفاف أو ملون بالجملة، ألومنيوم مكبوس عند الانصهار .

مصباح: 220-240V max 3,6W LED E14 IPB

تحذير : بطاقة المنتج الحالية تستجيب لمقتضيات القانون عدد 126 المؤرخ في 10 أبريل 1991 المتعلق بـ"قواعد إعلام المستهلك"

وكذلك للمرسوم عدد 101 المؤرخ في 8 فبراير 1997 المتعلق بـ" النظام التنفيذي"

صيانة المنتج: قم بعزل المصباح عن التيار الكهربائي ثم نظف المنتج بخرقه مبللة مشبعة بالصابون أو بمنظفات سائلة محايدة، والأفضل أن تكون مذابة في الماء.

**تجنب مطلقاً استخدام الكحول الإيثيلي أو المنظفات التي تحتوي ولو على كميات قليلة ، من الأسيتون أو التريالين أو النشادر ( أي المذيبات عموماً).**  
طالع بعناية طرق استعمال المنتج، ف ضمان سلامة الجهاز يتوقف على احترامها. ولذلك فمن الضروري الاحتفاظ بها.

### **تحذير**

لا تحجب المنتج بالبنسة أو أشياء من شأنها أن تعطل فاعليته.

عند الشروع في التركيب وفي كل مرة يتم فيها إصلاح المصباح تأكد أولاً من عزل التيار الكهربائي. يجب حصر استعمال نوع المصباح المحدد دون مجاوزة القدرة القصوى المسموح بها.

إذا تعطل كبل هذا الجهاز فيجب إبداله حصراً من طرف عامل متخصص كما يجب استعمال الغيار الأصلي.

لا تتحمل شركة كارتل أي مسؤولية عن الأضرار التي تلحق بالأشياء أو الأشخاص نتيجة استعمال الخاطئ للمنتج.

الضمان لا يشمل أي نوع من المساعدة أو أي تصليح للمنتج أو لأجزاء منه إذا كان الضرر ناتجاً عن استعمال خاطئ.

**نموذج محمي عبر تسجيله ضمن تصاميم الاتحاد الأوروبي**

**IT** 1) basetta, 2) rosone, 3) fune metallica, 4) cavo di alimentazione, 5) diffusore, 6) bloccacavo, 7) morsetto, 8) alloggiamento e pistoncino regola fune, 9) vite blocca rosone.

**EN** 1) base, 2) ceiling canopy, 3) metal cable, 4) power cable, 5) diffuser, 6) cable lock, 7) terminal, 8) housing and cable regulator, 9) ceiling canopy fastener screw.

**DE** 1) Grundplatte 2) Deckenbaldachin, 3) Drahtseil, 4) Netzkabel, 5) Schirm 6) Kabelklemme 7), Klemme, 8) Aufnahme und Kolben für die Verstellung des Drahtseils, 9) Klemmschraube für Deckenbaldachin.

**FR** 1) base, 2) rosace, 3) câble métallique, 4) câble d'alimentation, 5) diffuseur 6) serre-câble, 7) borne, 8) logement et petit piston de réglage du câble métallique, 9) vis de fixation de la rosace.

**ES** 1) zócalo, 2) roseta, 3) cable metálico, 4) cable de alimentación, 5) difusor, 6) sujetacables, 7) borne, 8) alojamiento y pistón para ajustar cable, 9) tornillo para bloquear roseta.

**PO** 1) base, 2) roseta, 3) cabo metálico, 4) cabo de alimentação, 5) difusor, 6) bloqueio de cabo, 7) terminal, 8) alojamento e pistão regulado por cabo, 9) parafuso de fixação da roseta.

**JP** 1) ブラケット、2) フランジ、3) ワイヤー、4) 電源コード、5) ランプシェード6) コードロック、7) 端子台、8) ホルダーおよびワイヤー調節ピストン、9) フランジロックねじ

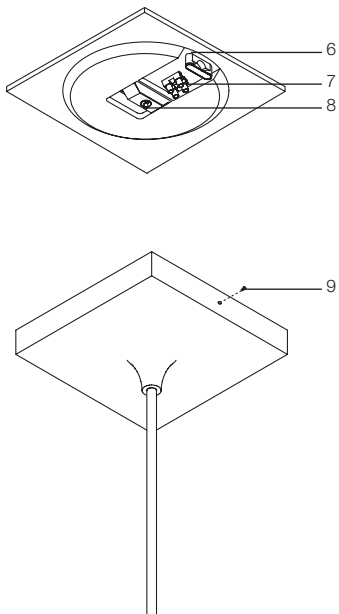
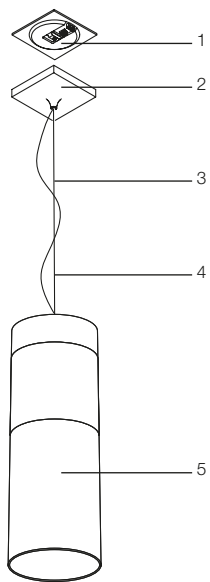
**CN** 1) 基座，2) 花饰，3) 钢丝绳，4) 电线，5) 散光器，6) 止线器，7) 端子，8) 插槽和调节钢丝绳的小活塞，9) 固定花饰的螺钉。

**KO** 1) 고정판, 2) 후렌치-천정면 장식부, 3) 와이어 전선, 4) 전원 코드, 5) 전등갓, 6) 케이블 마개-케이블 글랜드, 7) 소켓, 8) 하우징과 조절 플런저 케이블, 9) 후렌치 고정 나사.

**RU** 1) колпачок, 2) подрозетник, 3) металлический трос, 4) кабель питания, 5) диффузор, 6) кабельный зажим, 7) клемма, 8) гнездо и курок, регулирующий длину троса, 9) зажимные винты для подрозетника

**AR** 1) قاعدة، 2) مظلة، 3) حبل معدني، 4) سلك التغذية، 5) ناشر، 6) قفل كابل، 7) مشبك، 8) حاوية وصمام حبل التعديل، 9) قفل المسامير للمظلة.





### **IT ISTRUZIONI PER IL MONTAGGIO**

Appoggiare la basetta (1) sul soffitto nella posizione desiderata e fare due segni utilizzandola come dima. Rimuoverla successivamente e praticare due fori con una punta da trapano Ø6 mm.

### **EN ASSEMBLY INSTRUCTIONS**

Place the base (1) on the ceiling in the desired position and make a mark on each side to indicate the diameter. Then remove it and make two holes with a Ø6 mm drill bit.

### **DE MONTAGEANLEITUNG**

Halten Sie den Fuß (1) in der gewünschten Position als Schablone an die Decke und fertigen Sie zwei Markierungen an. Entfernen Sie ihn danach und führen Sie zwei Bohrungen mit einem Bohrer von Ø6 mm aus.

### **FR INSTRUCTIONS POUR LE MONTAGE**

Posez la base (1) au plafond dans la position souhaitée et faites deux marques en l'utilisant comme un gabarit. Enlevez-la puis percez deux trous avec une mèche de Ø6 mm.

### **ES INSTRUCCIONES DE MONTAJE**

Apoye el zócalo (1) en el techo en la posición que desee y realice dos marcas para utilizarlas como galga. A continuación, retírelo y practique dos orificios con una broca de taladro de Ø6 mm.

### **PO INSTRUÇÕES PARA MONTAGEM**

Colocar a base (1) no tecto, na posição desejada e fazer dois sinais, utilizando-a como um gabarito. Posteriormente removê-la e praticar dois furos com uma ponta de berbequim de Ø6 mm.

### **JP 組み立て方**

天井の取り付け位置に基板(1)を当て、定規のようにして穴をあける位置(2箇所)に印をつけます。ベースを外して、軸径6mmのドリルビットで2つ穴をあけます。

### **CN 组装方法**

将底座(1)放置在天花板上所需的位置,并在每一侧进行标记,以显示直径。然后将底座拿开,用钻头钻两个6mm直径的孔。

### **KO 조립 지침**

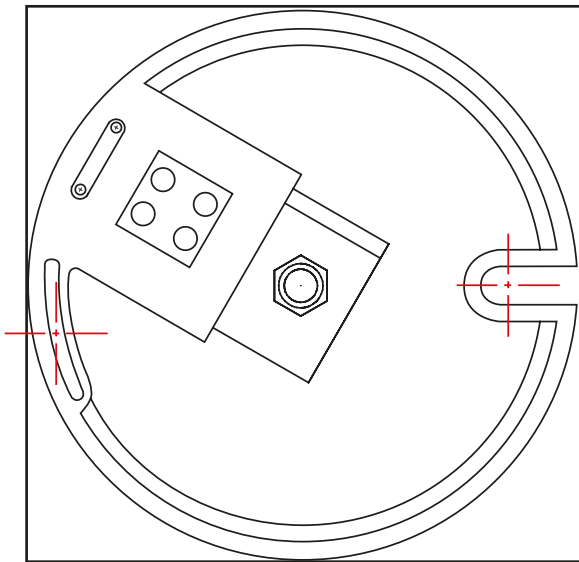
받침대(1)를 천장의 원하는 위치에 놓고 양쪽에 표시를 해서 직경을 표시한 다음 제거해 6mm 드릴 비트로 두 개의 구멍을 뚫으십시오.

## RU ИНСТРУКЦИИ ПО МОНТАЖУ

Приставьте колпачок люстры (1) к потолку в желаемом месте подвески и сделайте две отметки, используя колпачок в качестве шаблона. Уберите колпачок и с помощью дрели со сверлом  $\varnothing 6$  мм просверлите два отверстия.

## AR تعليمات التركيب

ثبت القاعدة (1) إلى السقف في الوضعية المختارة ثم خط علامتين لاستخدامهما كمحددتين. انزع القاعدة بعد ذلك واتقب بالمثقاب ثقبين عند العلامتين بقطر 6 ملليمتر.



**IT** Inserire nel morsetto (7) i cavi di alimentazione provenienti dal soffitto, facendoli passare attraverso l'apposita fessura. Fissare successivamente la basetta al soffitto con i tasselli Fischer® forniti con la confezione.

**EN** Feed the power cables from the ceiling into the clamp (7), guiding them through the slot. Then attach the base to the ceiling using the Fischer® grips supplied with the kit.

**DE** Führen Sie die von der Decke kommenden Stromversorgungskabel in die Klemmleiste (7) ein, indem Sie sie durch den dazu bestimmten Schlitz führen. Befestigen Sie dann das Unterteil mit den der Packung beiliegenden Fischer®-Dübeln an der Decke.

**FR** Insérer les câbles d'alimentation du plafond dans le domino (7) en les faisant passer dans les orifices correspondants. Puis fixer la base au plafond à l'aide des chevilles Fischer® fournies avec la lampe.

**ES** Introduzca los cables de alimentación provenientes del techo en la abrazadera (7), haciéndolos pasar a través de la ranura correspondiente. Fije la base al techo usando los tacos Fischer® suministrados.

**PO** Introduzir no borne (7) os cabos de alimentação provenientes do tecto, fazendo-os passar através da ranhura específica. Posteriormente fixar a base ao tecto com os parafusos Fischer® fornecidos juntamente com a embalagem.

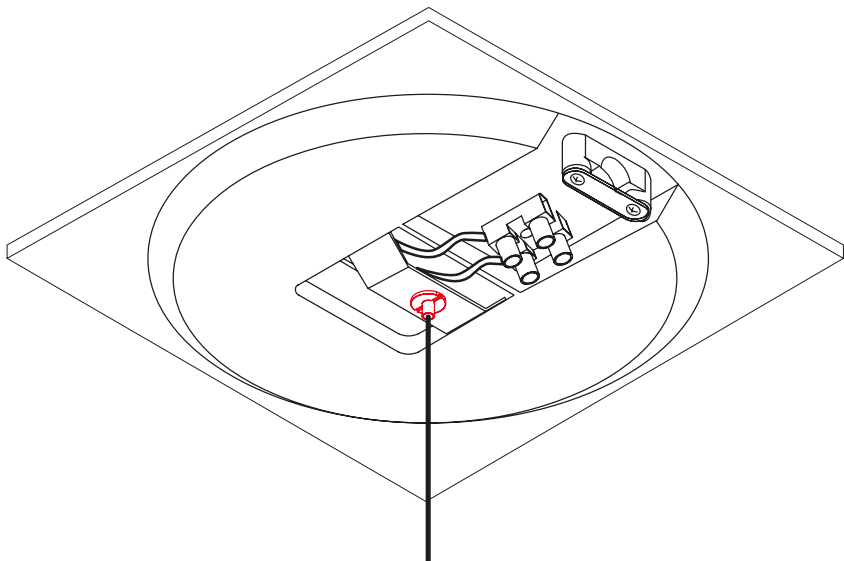
**JP** 天井側から出ている電源ケーブルの端子台(7)を、所定の隙間に通して差し込みます。さらに、同梱のアンカーボルトを使って基板を天井に固定します。

**CN** 将电缆从天花板插入夹头 ( 7 ) ，通过线槽拉出。然后使用随套件一起提供的Fischer®夹将底座固定到天花板上。

**KO** 전원 케이블을 천장에서 클램프(7)를 통과시킨 다음 슬롯을 통과시키십시오. 받침대를 키트에 부착된 Fischer® 그리프를 사용해 천장에 부착하십시오.

**RU** Вставьте силовые провода, находящиеся на потолке, в клеммы (7), пропустив их через соответствующие пазы. Затем закрепите на потолке колпачок люстры с помощью распорных дюбелей Fischer®, поставляемых в комплекте с изделием.

**AR** أدخل في الطرفية (11) سلكي التغذية بالكهرباء القادمين من السقف، ومررهما عبر الفتحة المخصصة للغرض. ثبت بعد ذلك القاعدة إلى السقف عبر دسام التثبيت Fischer® الذي تم تزويدك به.



**IT** Prestare attenzione a non fare fuoriuscire i cavi oltre misura come indicato in figura.

**EN** Make sure that the wires do not spill out excessively as shown in the diagram.

**DE** Achten Sie darauf, dass die Kabel nicht weiter hervorstehen, als in der Abbildung gezeigt.

**FR** Faire attention à ne pas laisser sortir les câbles outre mesure comme indiqué dans le dessin.

**ES** Verifique que los cables no sobresalgan excesivamente, tal como se muestra en la figura.

**PO** Prestar atenção para não deixar sair os cabos para além da medida, consoante indicado na figura.

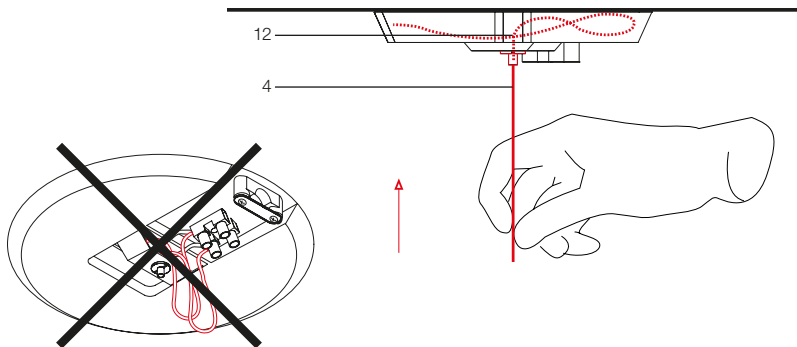
**JP** 図を参照し、ワイヤーが出過ぎないように注意してください。

**CN** 确保线缆不会露出 ( 如图所示 ) 。

**KO** 전선이 그림과 같이 지나치게 빠져나오지 않도록 하십시오.

**RU** Не следует вытягивать провода на длину, превышающую показанную на рисунке.

**AR** انتبه إلى تثبيت الأسلاك وفق القياس الصحيح كما هو مبين في الرسم.



**IT** Svolgere i cavi (4) e (5) e inserirli nel rosone (2). Inserire la fune metallica (4) nell'apposito alloggiamento (12) e spingerla verso l'alto stabilendo così l'altezza desiderata. La fune si avvolgerà su se stessa all'interno della basetta (1).

**EN** Unwind wires (4) and (5) and feed them into the ceiling rose (2). Feed the metal wire (4) into the special slot (12) and push it upwards to obtain the desired height. The wire will coil up inside the base (1).

**DE** Wickeln Sie die Kabel (4) und (5) ab und führen Sie sie in die Rosette (2) ein. Führen Sie das Metallseil (4) in das dazu vorgesehene Gehäuse (12) und drücken Sie es nach oben, um so die gewünschte Höhe einzustellen. Das Seil wickelt sich um sich selbst innerhalb des Unterteils (1) auf.

**FR** Dérouler les câbles (4) et (5) et les insérer dans la rosace (2). Insérer le fil métallique (4) dans l'emplacement correspondant (12) et la pousser vers le haut pour régler la hauteur désirée. Le fil s'enroulera sur lui-même à l'intérieur de la base (1).

**ES** Desenrolle los cables (4) y (5) e introdúzcalos en el rosetón (2). Introduzca el cable metálico (4) en el alojamiento correspondiente (12) y empujelo hacia arriba, hasta alcanzar la altura deseada. El cable se enrollará dentro de la base (1).

**PO** Desenrolar os cabos (4) e (5) introduzi-los na rosácea (2). Introduzir o cabo metálico (4) no alojamento específico (12) e empurá-lo para cima, estabelecendo assim a altura desejada. O cabo enrolar-se-á sobre si próprio no interior da base (1).

**JP** ワイヤー(4)と(5)をほどき、フランジ(2)に通します。ワイヤー(4)を所定の穴(12)に通し、上へ引き上げて、ランプの高さを決めます。ワイヤーは、基板(1)の内部で巻き取ります。

**CN** 松开线缆 ( 4 ) 和 ( 5 ) ， 并插入天花板灯线盒 ( 2 ) 。 将金属线 ( 4 ) 插入特殊的线槽 ( 12 ) 并向上推，直到所需的高度。

**KO** 와이어 (4)와 (5)를 풀어 천장 로즈(2)에 연결하십시오. 금속 와이어 (4)를 특수 슬롯(12)에 연결한 다음 원하는 높이로 밀어올리십시오

**RU** Размотайте кабели (4) и (5), пропустив их через подрозетник (2). Вставьте металлический трос (4) в соответствующее гнездо (12), толкая его вверх и устанавливая, таким образом, желаемую длину. При этом трос закрутится внутри колпачка люстры (1).

AR على لتتمكن من تحديد الطول المختار. سيلتف الحبل المعدني على نفسه داخل القاعدة (1).

**IT** Se si teme di aver spinto la fune metallica (3) troppo in alto è possibile recuperarla rilasciando il fermo premendo con un dito il pistoncino (8) evidenziato in rosso in figura.

**EN** If the metallic wire (3) has been pushed up too far it can be recovered by releasing the stop exerting a pressure with a finger on the small piston (8) shown in red in the picture.

**DE** Vermuten Sie, das Metallseil (3) zu weit nach oben geschoben zu haben, kann dies durch Lösen des Feststellers ausgeglichen werden, indem Sie mit einem Finger auf den in der Abbildung rot gekennzeichneten Stift (8) drücken.

**FR** Si vous pensez avoir poussé le fil métallique (3) trop en hauteur, vous pouvez le récupérer en relâchant le fermoir en pressant avec un doigt le petit piston (8) indiqué en rouge sur le dessin.

**ES** Si se hubiera empujado el cable metálico (3) demasiado arriba, es posible recuperarlo soltando el cierre; para ello, pulse con un dedo el pistón (8) que aparece marcado en rojo en el dibujo.

**PO** Se se temer ter empurrado o cabo metálico (3) demasiado para cima é possível recuperá-lo abandonando o bloqueio, carregando com um dedo no pistão (8) evidenciado em vermelho na figura.

**JP** ワイヤ(3)を高く上げ過ぎたときは、ミニピストン(8) (図中に赤く示したものを)を押してストッパーを解除し、補正することができます。

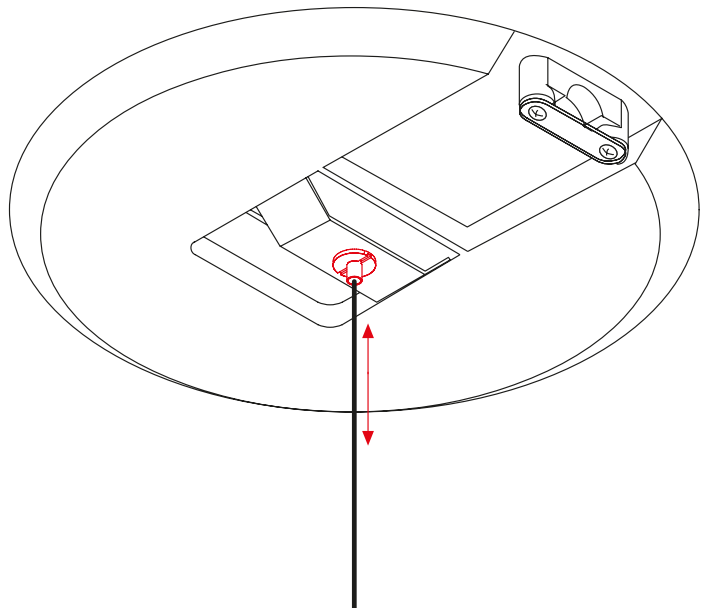
**CN** 如果金属线 ( 3 ) 推得过高，可以使用小活塞 ( 8 ) ( 图中红色部分 ) 上的寻线器施加压力，松开固定销，从而将金属线恢复到原位。

**KO** 금속 와이어(3)를 너무 높이 밀어올린 경우 그림에 적색으로 표시된 작은 피스톤(8)을 손가락으로 눌러 고정장치를 해제해 원상 복구시킬 수 있습니다.

**RU** Если свисающий конец металлического троса (3) слишком короток, можно удлинить его, нажимая на курок (8), показанный на рисунке красным цветом.

**AR** إذا اعتقدت أنك قد بالغت في دفع الحبل المعدني (3) إلى الأعلى فيمكنك أن تتدارك الأمر عبر إطلاق المٌوقف مع الضغط بالإصبع على المكبس (8) الذي تراه مبيناً باللون الأحمر على الرسم.





**IT** Allentare le viti del bloccacavo (6) al fine di rendere possibile il passaggio del cavo di alimentazione. Inserire i cavi nel morsetto (7) e serrare. Serrare il bloccacavo sulla guaina esterna del cavo. Applicare il rosone al soffitto e serrare la vite (9) allentata in precedenza.

**EN** Loosen the cable stop screws (6) so that the power cable can be fed through. Feed the cables through the clamp (7) and tighten. Fix the cable stop to the outer cable sheath.

**DE** Fasten the ceiling canopy to the ceiling and tighten the screw (9) loosed previously.

Lösen Sie die Schrauben der Kabelklemme (6), um die Durchführung des Stromversorgungskabels zu ermöglichen. Führen Sie die Kabel in die Klemmleiste (7) und ziehen Sie sie fest. Schrauben Sie die Kabelklemme an der äußeren Ummantelung des Kabels fest. Bringen Sie den Deckenbaldachin an der Decke an und ziehen Sie die vorher gelöste Schraube (9) wieder an.

**FR** Desserrer les vis du serre-câble (6) pour que le câble d'alimentation puisse passer. Insérer les câbles dans le domino (7) et visser. Visser le serre-câble sur la gaine externe du câble. Appliquer la rosace sur le plafond puis serrer la vis (9) précédemment desserrée.

**PO** Afloje los tornillos del sujetacables (6) para permitir el pasaje del cable de alimentación. Introduzca los cables en la abrazadera (7) y apriétela. Apriete el sujetacables sobre la cubierta externa del cable.

**JP** Aplique la roseta al techo y apriete el tornillo (9) aflojado anteriormente.

Afrouxar os parafusos do bloqueador de cabo (6) para possibilitar a passagem do cabo de alimentação. Introduzir os cabos no borne (7) e apertar. Apertar o bloqueador do cabo na bainha externa do cabo. Aplicar a roseta no tecto e apertar o parafuso (9) previamente desaparafusado.

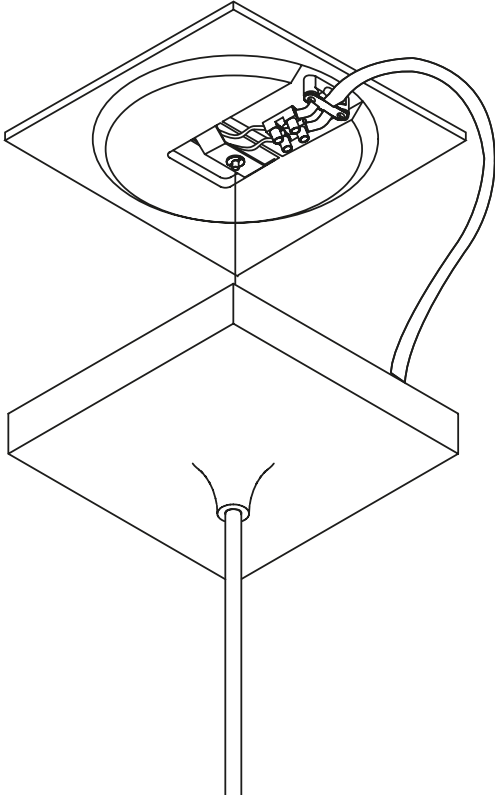
**CN** コードストッパー(6)のネジを緩め、電源ケーブルを通せるようにします。端子台(7)に差し込み、ネジを締めます。ケーブル鎧装のコードストッパーを締め付けます。フランジを天井に取り付け、緩めておいたネジ(9)を締めます。

**KO** 松开线缆止动螺钉(6),使电缆能够穿过。通过夹头(7)将电缆插入并紧固。将电缆固定销卡在电缆外皮上。把花饰摆放放到天花板上,并用先前装上的螺钉(9)锁紧。

**RU** Ослабьте винты кабельного зажима (6) так, чтобы обеспечить проход силового провода. Вставьте провода в клемму (7) и затяните ее. Затяните кабельный зажим на наружной оболочке провода. Приставьте подрозетник к потолку и затянуть ослабленные ранее винты (9).

Arç birağı haibane lallkll (7) lltmkn mn tmerlr kbll tneđbe. Ađnl aslak kbll fl tprfle 11) tm akls elflba baħkml. akls mođfl el fl ğemđ xarđl lallkl. astđđm mođle fl sqđf waħkm rlp masamlr (9) fl mfođkne msllql.

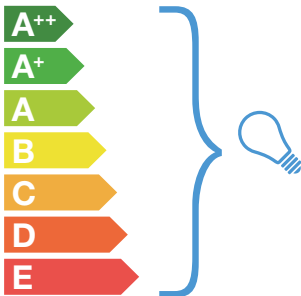
**AR** Arç birağı haibane lallkll (7) lltmkn mn tmerlr kbll tneđbe. Ađnl aslak kbll fl tprfle 11) tm akls elflba baħkml. akls mođfl el fl ğemđ xarđl lallkl. astđđm mođle fl sqđf waħkm rlp masamlr (9) fl mfođkne msllql.



# Kartell EASY



Questo dispositivo  
è compatibile con  
lampade di classi  
energetiche:



Questa lampada è  
venduta con una  
lampadina di classe energetica:

**A**

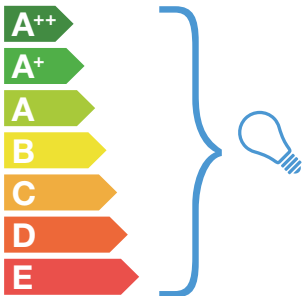
**874/2012**



# Kartell EASY



This device is compatible with energy class lamps:



This lamp is sold with energy class lamps:

A

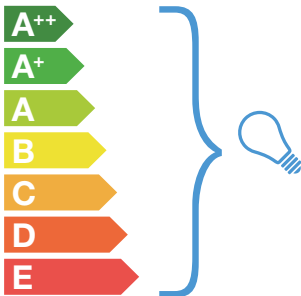
874/2012



# Kartell EASY



Cet appareil est compatible avec les lampes de classes énergétiques:



Cette lampe est vendue avec une ampoule de classe énergétique:

**A**

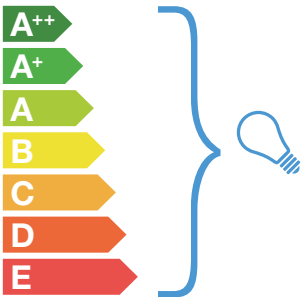
**874/2012**



# Kartell EASY



Това устройство  
е съвместимо с  
крушки енергиен  
клас:



Тази лампа се  
продава с крушки  
енергиен клас:

A

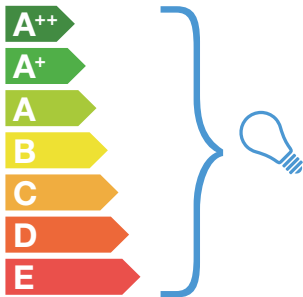
874/2012



# Kartell EASY



Toto zařízení  
je kompatibilní  
s žárovkami  
energetické třídy:



Tato svítlna se  
prodává s žárovkami  
energetické třídy:

A

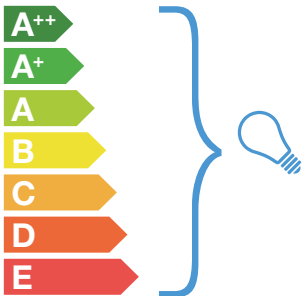
874/2012



# Kartell EASY



Ovaj uređaj je kompatibilan s lampicama energetskog razreda:



Ova lampa se prodaje s lampicama energetskog razreda:

**A**

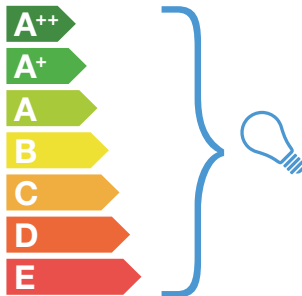
874/2012



# Kartell EASY



Этот осветительный прибор совместим с лампочками следующих классов энергетической эффективности:



Этот осветительный прибор продается в комплекте с лампочкой следующего класса энергетической эффективности:

**A**

874/2012

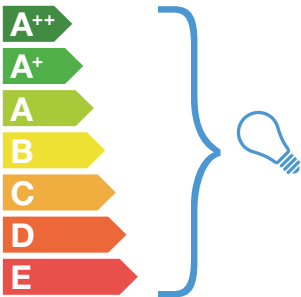




# Kartell EASY



Dieses Gerät ist mit Lampen der folgenden Energieklassen kompatibel:



Diese Leuchte wird mit Lampen der folgenden Energieklasse verkauft:

**A**

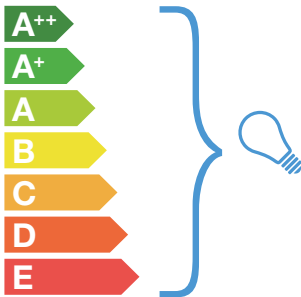
874/2012



# Kartell EASY



Αυτή η συσκευή είναι συμβατή με ενεργειακής κλάσης λάμπας:



Αυτή η λάμπα πωλείται με λάμπας ενεργειακής κλάσης:

**A**

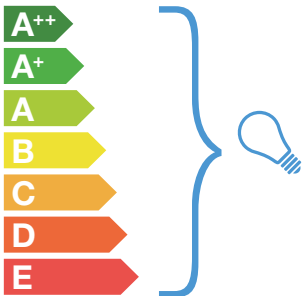
874/2012



# Kartell EASY



Ez a készülék az alábbi energiaosztályba sorolt izzókkal használható:



A készülékhez adott izzó besorolása:

**A**

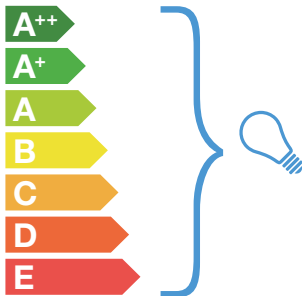
874/2012



# Kartell EASY



Urządzenie jest kompatybilne z lampami klasy energetycznej:



Lampa jest sprzedawana razem z żarówką klasy energetycznej:

**A**

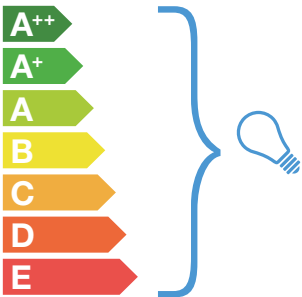
874/2012



# Kartell EASY



Este dispositivo é compatível com lâmpadas das classes energéticas:



Este candeeiro é vendido com uma lâmpada de classe energética:

**A**

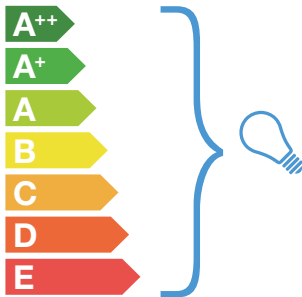
874/2012



# Kartell EASY



Este dispositivo es compatible con lámparas de las clases energéticas:



Esta lámpara se vende con una bombilla de clase energética:

**A**

874/2012





## **INFORMATIVA AGLI UTENTI SUL RICICLAGGIO**

Se un prodotto Kartell riporta questo simbolo, deve essere smaltito separatamente dai rifiuti domestici. Riciclaggio dei prodotti: non smaltire i corpi illuminanti o i componenti elettrici con i rifiuti domestici, infatti alcuni paesi o regioni prevedono sistemi di raccolta differenziata per lo smaltimento di materiali elettrici ed elettronici.

Per ulteriori informazioni, contattare le autorità locali; se non fossero disponibili sistemi di raccolta differenziata, restituire il corpo illuminante o i componenti al negozio dove è stato acquistato.

## **USER INFORMATION ON RECYCLING**

If this symbol is found on a Kartell product, it must be disposed of separately from domestic waste. Product recycling: Do not dispose of lighting equipment of electrical components with domestic waste. In fact, in some countries or regions, electric and electronic material is collected separately for recycling. For further information, contact you local authorities, if recycling systems are not available, return lighting material or components to the store where they were purchased.

## **KUNDENINFORMATIONEN ZUM RECYCLING**

Wenn ein Kartellprodukt dieses Symbol trägt, muss es getrennt vom Hausmüll entsorgt werden. Recycling der Produkte: Die Leuchtkörper und die elektrischen Komponenten dürfen nicht mit dem Hausmüll entsorgt werden, einige Länder sehen die Mülltrennung für die Entsorgung von elektrischen und elektronischen Materialien vor. Für weitere Informationen wenden Sie sich an die örtlichen Behörden, sollte es kein System der Mülltrennung geben, dann geben Sie den Leuchtkörper und die Komponenten dem Geschäft zurück, in dem das Produkt erworben wurde.

## **INFORMATIONS CONCERNANT LE RECYCLAGE**

Si un produit Kartell porte ce symbole, il doit être éliminé séparément des ordures ménagères. Recyclage des produits : ne pas jeter les ampoules ni les composants électriques avec les ordures ménagères. Certains pays ou régions ont prévu des systèmes de tri sélectif pour l'évacuation des matériaux électriques et électroniques. Pour de plus amples informations contactez les autorités locales. Au cas où il n'existerait pas de système de tri sélectif, rapportez les ampoules ou les composants électriques au magasin où ils ont été achetés.



## INFORMACIÓN PARA LOS USUARIOS SOBRE EL RECICLAJE

Los productos Kartell que llevan este símbolo deben eliminarse de forma separada de los residuos domésticos.

Reciclaje de los productos: no eliminar las bombillas ni los componentes eléctricos con los residuos domésticos; de hecho, algunos países y regiones prevén sistemas de recogida diferenciados para eliminar los materiales eléctricos y electrónicos.

Para obtener más información, ponerse en contacto con las autoridades locales. En caso de no existir sistemas de recogida diferenciados, devolver la bombilla o los componentes al establecimiento en el que se adquirieron.

## INFORMAÇÕES SOBRE RECICLAGEM PARA OS UTILIZADORES

Se um produto Kartell contiver este símbolo, deve ser eliminado separadamente do lixo doméstico.

Reciclagem de produtos: não eliminar os objectos de iluminação ou os componentes eléctricos juntamente com o lixo doméstico. Alguns países ou regiões dispõem de sistemas de recolha diferenciada para eliminação de materiais eléctricos e electrónicos. Para mais informações, contactar as autoridades locais. Se não existirem sistemas de recolha diferenciada, devolver o objecto de iluminação ou os componentes à loja onde foram adquiridos.

## リサイクルについて

このマークのあるKartell製品は、廃棄の際に家庭ごみと分けて処理しなければいけません。

製品のリサイクル：照明ユニットや電気部品を家庭ごみと混ぜないでください。国や地域により、電気電子部品の分別収集が行われている場合があります。

詳細は地元当局にお問い合わせください。分別収集が実施されていない場合は、商品を購入された店舗に照明ユニットや電気部品を引き取ってもらってください。

## 关于再回收的用户须知

如果 Kartell 的产品上带有此标志，意味着该产品应与家庭垃圾分开处理。

产品的再回收：勿将灯体或电气部件与家用垃圾一起处理，在某些国家或地区会设有专门的分类收集系统，用以处理电气或电子类的垃圾。

欲了解详情，请联系当地政府；如果不具备分类收集系统，请将灯体或其元部件返还给您购买本品时的商店。



## 폐물 재활용에 관한 정보

카르텔 제품에 이 표시가 있다면, 다른 가정 쓰레기로 부터 분리 수거해야 합니다.

제품의 재활용: 조명 기구 본체나 전기 부품을 가정 쓰레기와 함께 폐기하지 마십시오. 국가나 지역에 따라 전기 및 전자 물질에 대한 폐기 수거 방법이 다를 수 있습니다.

상세한 정보를 원하신다면, 지방 당국에 문의하십시오. 별도 수거 처리 방법이 마련돼 있지 않을 경우, 상품 구입 장소에 조명 기구 본체나 부품을 반환하십시오.

## ИНФОРМАЦИЯ ДЛЯ ПОКУПАТЕЛЕЙ, КАСАЮЩАЯСЯ ПРОЦЕДУРЫ УТИЛИЗАЦИИ

Наличие этого символа на изделии компании «Кателл» означает, что утилизация этого изделия совместно с бытовыми отходами не допускается.

Утилизация изделий: переработка светоизлучающих тел или электрических деталей совместно с бытовыми отходами не допускается, в некоторых странах и регионах предусмотрена система дифференцированного сбора отходов для утилизации электрических и электронных компонентов. За более подробной информацией обращайтесь к представителям местной администрации, если система дифференцированного сбора отходов непредусмотрена, светоизлучающие тела или детали следует вернуть в магазин, где было куплено изделие.

## ات للمستهلك بخصوص الرسكلة

صريف منتجات Kartel التي تحمل هذه العلامة يجب تصريفها بشكل منفصل عن بقية النفايات المنزلية  
ة المواد: لا تلقى بالأجسام المضيئة أو القطع الكهربائية في سلة النفايات المنزلية، إذ أن بعض الدول أو

تفرض أنظمة فرز

جميع النفايات لتصريف المواد الكهربائية والإلكترونية.

من المعلومات، اتصل بالسلطات المحلية؛ فإن لم يكن هناك أنظمة تجميع فرز فقم بتسليم الجسم المضيء أو

ة إلى المحل الذي اشتريته منها.





STAMPATO SU CARTA RICICLATA - PRINTED ON RECYCLED PAPER - AUF RECYCLING-PAPIER GEDRÜCKT  
IMPRIMÉ SUR PAPIER RECYCLÉ - IMPRESO EN PAPEL RECICLADO - IMPRESSO EM PAPEL RECICLADO - 再生紙にプリント  
在再生紙上印刷 - 재생지 인쇄 - ОТПЕЧАТАНО НА БУМАГЕ, ПОЛУЧЕННОЙ В РЕЗУЛЬТАТЕ ВТОРИЧНОЙ ПЕРЕРАБОТКИ - مطبوعة على ورق معاد تدويره

**Kartell**

Via delle Industrie, 1 • 20082 Noviglio MI • t. +39 02 90012 1 • f. +39 02 9009 1212 • [kartell@kartell.it](mailto:kartell@kartell.it)  
[www.kartell.com](http://www.kartell.com)