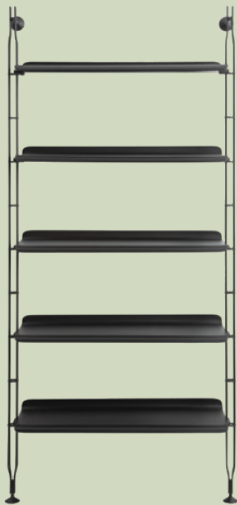




Kartell



Adam Wood
Philippe Starck



La collezione Kartell Smart Wood nasce dalla continua ricerca di nuovi progetti e di innovazione, elementi che sono insiti nel DNA dell'azienda. L'idea creativa sviluppata da Philippe Starck parte dalla scelta di un materiale naturale come il legno ma che è trasformato da Kartell in prodotto industriale. Attraverso uno speciale brevetto, infatti, viene utilizzato solo un sottile strato di legno che viene lavorato con uno stampo in grado di portare al limite la curvatura del pannello con rotondità mai realizzate prima. In particolare, Kartell è riuscita a curvare, come mai prima, questo materiale in 3D in due direzioni, orizzontalmente e verticalmente per dare tridimensionalità.

The Kartell Smart Wood Collection was born from continuous project research and innovation, elements which form part of the company's DNA. The creative concept developed by Philippe Starck began with the choice of a natural material like wood, transformed by Kartell into an industrial product. Using patented technology, just a single fine layer of wood is worked with a mould designed to bring the curvature of the panel to the very edges, in 3D.

Specifically, the collection has a characteristic curvature, like nothing created before, extending in two directions, horizontally and vertically, conveying three-dimensionality to the products.

Die Kollektion Kartell Smart Wood entsteht aus der kontinuierlichen Forschung und Entwicklung neuer und innovativer Projekte, wie es der DNA des Unternehmens entspricht. Philippe Starcks kreative Idee beginnt mit der Wahl des natürlichen Werkstoffs Holz, der jedoch von Kartell in ein Industrieprodukt verwandelt wird. Anhand eines speziellen, patentierten Verfahrens wird nur eine dünne Holzschicht verwendet und mit einem Formwerkzeug bearbeitet, das die Platte in 3D bis an ihre Bruchgrenze biegt. Die Kollektion zeichnet sich durch ganz besondere, bisher nie erreichte Biegungen in zwei Richtungen - waagrecht und senkrecht - aus, die den Produkten Dreidimensionalität verleihen.

Valeur intrinsèque de l'ADN de l'entreprise, la recherche constante de nouveaux produits et d'innovation est à l'origine de la collection Kartell Smart Wood. Philippe Starck a développé son idée créative en choisissant tout d'abord une matière naturelle telle que le bois mais qui, dans les mains de Kartell, devient un produit industriel. Faisant appel à une technique spéciale brevetée, une seule fine couche de bois est moulée, ce qui permet de cintrer au maximum le panneau en 3D.

En particulier, la collection présente un cintrage caractéristique, jamais réalisé jusqu'à présent, dans deux directions, horizontalement et verticalement, qui donne aux produits un aspect tridimensionnel.



La colección Kartell Smart Wood es fruto de la investigación continua de nuevos diseños y de la innovación, que son parte intrínseca del ADN de la empresa. La creatividad de Philippe Starck comienza por la elección de un material natural, como la madera, que Kartell transforma en un producto industrial. Gracias a una patente especial, solo se utiliza una fina capa de madera que se mecaniza en un molde que permite alcanzar la máxima curvatura del panel en 3D.

En particular, la colección presenta una curvatura característica en dos direcciones (horizontal y vertical) como nunca se había hecho antes, que aporta tridimensionalidad a los productos.

A coleção Kartell Smart Wood nasce da contínua pesquisa de novos projetos e de inovação, elementos que estão ínsitos no DNA da empresa. A ideia criativa desenvolvida por Philippe Starck parte da escolha de um material natural como a madeira, mas que foi transformado pela Kartell em produto industrial. Através de uma especial patente, de facto, é utilizada apenas uma camada subtil de madeira trabalhada com um molde capaz de curvar até ao limite o painel em 3D.

Em especial, a coleção apresenta uma curvatura característica, nunca antes realizada, em duas direções, horizontal e verticalmente, o que confere tridimensionalidade aos produtos.

Kartell Smart Wood コレクションは、新しいプロジェクトと革新に対する絶え間ない探究から誕生しました。この精神はカルテルの内に脈々と息づくものです。フィリップ・スタルクによるクリエイティブなアイデアは、ウッドのような天然素材を選択することでした。そしてそれをカルテルは速やかに市場に適用させました。専用特許により、薄い層の木材のみを使用し、型を用いてそのウッドパネルを3Dに湾曲させ、カーブを実現することができました。特にこのコレクションでは、今まで実現できなかったほどのカーブが特徴です。これは水平・垂直両方向へのカーブで、それにより、製品に3次元的な立体性を与えています。

Kartell Smart Wood系列源于公司DNA里那种对于新项目和不断追求的精神。Philippe Starck的创意始于对木材等天然材料的甄选，而Kartell公司将其转化为工业产品。实际上，通过一项特殊专利，仅使用了一层薄木板，它通过模具的加工，能够使3D面板的曲率达到极限。特别地，该系列在水平和垂直两个方向上呈现出前所未有的典型曲率，为产品赋予三维效果。

KARTELL SMART WOOD 컬렉션은 기업의 DNA에 내재된 요소인 새로운 프로젝트와 혁신을 지속적으로 모색하면서 탄생합니다. PHILIPPE STARCK이 개발한 창의적인 아이디어는 나무와 같은 천연재료를 선택하는 것에서 출발하지만 KARTELL이 산업제품으로 변형시킵니다. 특정 특허를 통해 3D로 패널의 곡률을 한도까지 끌어올릴 수 있는 얇은 금형만 사용됩니다. 특히 컬렉션은 이전에 결코 실현되지 않았던 특징적인 곡률을 수평과 수직 두 방향으로 제시해 제품에게 입체감을 주고 있습니다.



В основе создания коллекции Kartell Smart Wood лежит непрерывный поиск новых проектов и инноваций, элементов, являющихся составной частью ДНК компании. Творческая идея, разработанная дизайнером Филиппом Старком, начинается с выбора дерева - натурального материала, который однако преобразуется специалистами компании Kartell в индустриальный продукт. В данном решении, защищенном специальным патентом, используется только один тонкий слой древесины, который подвергается обработке штампом, позволяющим достичь максимально возможного изгибания панели в 3d. Коллекция отличается беспрецедентным изгибом в двух направлениях, горизонтальном и вертикальном, придающим изделиям трехмерность.

نشأت مجموعة Kartell Smart Wood من البحث المستمر عن مشاريع وابتكارات جديدة، وهي عناصر متأصلة في وجدان الشركة. انطلقت الفكرة الإبداعية التي طورها فيليب ستارك باختيار مادة طبيعية مثل الخشب، والتي تم تحويلها بواسطة Kartell إلى منتج صناعي. من خلال براءة اختراع خاصة، في الواقع، يتم استخدام طبقة رقيقة من الخشب المعالج بواسطة قالب قادر على جعل انحناء اللوحة إلى الحد الأقصى بشكل ثلاثي الأبعاد. على وجه الخصوص، تقدم المجموعة انحناءً مميزاً وغير مسبوق في اتجاهين، أفقي ورأسي، مما يعطي المنتجات تأثيراً ثلاثي الأبعاد.



COMUNICAZIONI DAL PRODUTTORE ALL'ACQUIRENTE

Materiali ripiani: legno curvato – supporti: Tecnopolimero termoplastico colorato in massa – montanti: acciaio cromato o verniciato.

Elenco minuteria: tasselli a muro, cono di fissaggio, vite corta, montanti, viti lunghe, supporti mensola, viti m5, viti m6, mensole, chiave e brugola, dima di foratura.

La presente scheda prodotto ottempera alle disposizioni di legge regolante le "Informazioni al Consumatore" previste dal D.Lgs. 6 settembre 2005, n. 206 (Codice del Consumo) che integra e/o sostituisce la L. 10 aprile 1991 n. 126 recante "Norme per l'informazione al Consumatore" nonché il decreto dell'8 febbraio 1997 n. 101 "Regolamento di attuazione".

Manutenzione del prodotto: pulire il prodotto con un panno morbido umido imbevuto di sapone o detersivi liquidi, meglio se diluiti in acqua.

Evitare assolutamente l'uso di alcol etilico o di detersivi contenenti, anche in piccole quantità, acetone, trielina, ammoniaca e solventi in generale.

PER RAGIONI DI SICUREZZA: verificare periodicamente la corretta tenuta dei montanti. Controllare con attenzione che i piedini a terra e i tasselli a muro siano adeguatamente ancorati e in pressione. Nel caso di lievi oscillazioni agire sui piedini a terra o sulle viti di fissaggio a muro andando a ripristinare la corretta installazione. Conservare il cartellino prodotto e la dima di foratura per un eventuale spostamento della libreria. Il prodotto non può essere installato su pareti di cartongesso.

AVVERTENZA EVITARE L' USO IMPROPRIO DEL PRODOTTO E IN PARTICOLARE:

Salire con i piedi o sedersi sui ripiani; lasciare che il prodotto resti a contatto con l'acqua o con altri liquidi anche per brevi periodi; esporre i ripiani al diretto contatto con fonti di calore od oggetti incandescenti, evitate di tagliare e/o trascinare oggetti spigolosi o appuntiti sui ripiani, usare prodotti di pulizia diversi da quelli prescritti.

Kartell declina ogni responsabilità qualora dovesse verificarsi qualsivoglia incidente o problematica derivante dalle non adeguate caratteristiche e condizioni della parete ove il prodotto verrà installato o dalla non conformità degli strumenti di supporto forniti rispetto alla parete stessa. Si invita pertanto il consumatore ad effettuare tutte le più opportune verifiche e prove (di resistenza e di adeguatezza) prima di procedere all'installazione.

La garanzia non comprende alcun tipo di assistenza o riparazione (del prodotto o a parti di esso) danneggiate in seguito a un uso non corretto del prodotto stesso.

MODELLO PROTETTO DA REGISTRAZIONE DI DESIGN

COMMUNICATIONS FROM PRODUCER TO PURCHASER

Materials - shelves: curved wood - supports: mass-dyed thermoplastic technopolymer - struts: chrome-plated or painted steel.

List of parts: wall plugs, fastening cone, short screw, struts, long screws, shelf supports, m5 screws, m6 screws, shelves, Allen key, drilling template.

This product datasheet complies with the provisions of the law governing "Consumer Information" envisaged by Legislative Decree no. 206 of 6 September 2005 (Consumer Code), supplementing and/or replacing Law no. 126 of 10 April 1991 on "Consumer Information Regulations", as well as Decree no. 101 of 8 February 1997 "Implementing Regulations".

Product maintenance: clean the product with a soft damp cloth soaked in soap or a liquid detergent, preferably diluted in water.

Avoid the use of ethyl alcohol or detergents containing even small quantities of acetone, trichloroethylene, ammonia and solvents in general.

FOR SAFETY REASONS: regularly check the stability of the struts. Ensure that feet and wall plugs are securely anchored and pressurised. If there is any slight movement, adjust the feet or the screws that fasten the element to the wall, restoring correct installation. Keep the product card and drilling template for use during any future movement of the bookcase. The product is not suitable for installation on plasterboard walls.

WARNING AVOID THE IMPROPER USE OF THE PRODUCT, AS FOLLOWS:

do not stand or sit on the shelves; do not allow the product to remain in contact with water or other liquids even for a short time; do not expose the shelves to direct contact with sources of heat or incandescent objects; avoid cutting and/or dragging sharp or pointed objects over the shelves, and avoid using cleaning products other than those specified.

Kartell declines all responsibility in the event of any accident or problem arising from the inadequate characteristics and conditions of the wall on which the product is installed or from the incompatibility of the supports supplied with the wall. The consumer is invited to carry out all the necessary checks and tests (of resistance and suitability) before proceeding with installation.

The warranty does not include any kind of service or repair of the product or parts damaged as a result of incorrect use of the product.

MODEL PROTECTED BY DESIGN REGISTRATION

HERSTELLERINFORMATIONEN FÜR DEN KÄUFER

Materialien der Ablagen: Gebogenes Holz – Trägermaterial: Durchgefärbtes thermoplastisches Technopolymer – Regalsteher: Verchromter oder lackierter Stahl.

Liste der Kleinartikel: Wanddübel, Befestigungskonus, kurze Schraube, Regalsteher, lange Schrauben, Konsolenhalterungen, Schrauben m5, Schrauben m6, Konsolen, Inbusschlüssel, Bohrschablone.

Dieses Datenblatt entspricht den gesetzlichen Bestimmungen zur Regelung der „Verbraucherinformation“ aus der Gesetzesverordnung Nr. 206 vom 6. September 2005 (Verbrauchergesetz), welche das it. Gesetz Nr. 126 vom 10. April 1991 mit den „Vorschriften zur Verbraucherinformation“ sowie das it. Dekret Nr. 101 vom 8. Februar 1997 „Durchführungsverordnung“ ergänzt und/oder ersetzt.

Pflege des Produktes: Reinigen Sie das Produkt mit einem weichen, mit Seifenwasser oder mit möglichst in Wasser verdünnten flüssigen Reinigungsmitteln getränkten Lappen.

Die Verwendung von Äthylalkohol oder Reinigungsmitteln, die auch in kleinen Mengen Aceton, Trichloräthylen, Ammoniak und Lösungsmittel im Allgemeinen enthalten, ist unbedingt zu vermeiden.

ZU IHRER SICHERHEIT: Periodisch den korrekten Halt der Regalsteher kontrollieren. Sorgfältig prüfen, ob die Standfüße und Wanddübel perfekt verankert und angezogen sind. Bei leichten Schwankungen die Standfüße oder die Wandbefestigungsschrauben anziehen und den korrekten Halt wiederherstellen. Bewahren Sie die Produktinformationen und die Bohrschablone für eine eventuelle Neupositionierung des Bücherregals auf. Das Produkt darf nicht an Gipskartonwänden installiert werden.

HINWEIS UNSACHGEMÄSSEN GEBRAUCH DES PRODUKTS VERMEIDEN, WIE INSBESONDERE: Auf die Ablagen steigen oder diese als Sitz benutzen; das Produkt auch nur kurzfristig mit Wasser oder

anderen Flüssigkeiten in Kontakt lassen; die Ablagen dem direkten Kontakt mit Wärmequellen oder glühenden Gegenständen aussetzen. Es ist zu vermeiden, auf den Ablagen Gegenstände zu schneiden bzw. scharfkantige und/oder spitze Gegenstände auf den Ablagen zu verschieben sowie andere als die vorgeschriebenen Reinigungsmittel zu verwenden.

Kartell haftet nicht für jegliche Unfälle oder Probleme, die aus der Montage an einer nicht geeigneten oder in schlechtem Zustand befindlichen Wand entstehen, sowie aus der Nichtkonformität der mitgelieferten Elemente für die Befestigung an der Wand selbst. Der Kunde ist daher gehalten, vor der Montage alle erforderlichen Prüfungen (auf Beständigkeit und Eignung) vorzunehmen.

Jegliche Kundendienst- oder Reparaturleistung (für das Produkt oder seine Komponenten), die infolge unsachgemäßen Gebrauchs Schaden nehmen sollten, ist von der Garantie ausgeschlossen.

ALS INGETRAGENES DESIGN GESCHÜTZTES MODELL

COMMUNICATION DU FABRICANT A L'ACHETEUR

Matériau des rayons : bois cintré – supports : Technopolymère thermoplastique teinté dans la masse – montants : acier chromé ou verni. Liste quincaillerie : chevilles murales, cône de fixation, vis courte, montants, vis longues, supports étagère, vis m5, vis m6, étagères, clé Allen, gabarit de perçage.

La présente fiche produit respecte les dispositions de loi concernant les « Informations au consommateur » prévues par le décret législatif du 6 septembre 2005, no 206 (Code de consommation) qui intègre et/ou remplace la loi du 10 avril 1991 no 126 dictant les « normes pour l'information au consommateur » ainsi que le décret du 8 février 1997 no 101 « règlement de mise en œuvre »

Entretien : nettoyer le produit à l'aide d'un chiffon doux humide imprégné de savon ou de détergent liquide, de préférence dilué dans l'eau.

Éviter absolument d'utiliser de l'alcool éthylique ou des détergents contenant, même en quantités infimes, de l'acétone, du trichloréthylène, de l'ammoniac et des solvants en général.

POUR DES RAISONS DE SECURITE : vérifier régulièrement la bonne tenue des montants. Contrôler avec attention que les pieds au sol et les chevilles au mur soient bien attachés et en pression. En cas de légères oscillations, régler les pieds au sol ou les vis de fixation au mur, en rétablissant la bonne installation. Conserver la fiche produit et le gabarit de perçage pour un éventuel déplacement de la bibliothèque. Le produit ne peut pas être installé sur des parois en placoplâtre.

MISE EN GARDE ÉVITER L'USAGE IMPROPRE DU PRODUIT ET NOTAMMENT :

Appuyer les pieds ou s'asseoir sur les rayons ; laisser le produit au contact de l'eau ou d'autres liquides, même pour de courtes périodes ; exposer les rayons au contact direct de sources de chaleur ou d'objets incandescents ; couper et/ou déplacer des objets anguleux ou pointus sur les rayons ; utiliser des produits d'entretien différents de ceux qui sont recommandés.

Kartell décline toute responsabilité pour tout accident ou problématique dérivant d'un mur d'installation ne présentant pas les caractéristiques et conditions adéquates, ou d'outils de supports non conformes par rapport au mur. Le consommateur est donc tenu d'effectuer tous les essais et vérifications les plus opportuns (de résistance, d'adéquation), avant de procéder à l'installation.

La garantie ne comprend aucun type d'assistance ni de réparation du produit ou des pièces endommagées à la suite d'un usage impropre du produit.

MODÈLE PROTÉGÉ PAR UN DESSIN ENREGISTRÉ

COMUNICACIONES DEL FABRICANTE AL COMPRADOR

Materiales de los estantes: madera curvada – soportes: tecnopolímero termoplástico coloreado en la masa - montantes: acero cromado o pintado.

Lista de piezas pequeñas: tacos de pared, cono de fijación, tornillo corto, montantes, tornillos largos, soportes para estantes, tornillos M5, tornillos M6, estantes, llave Allen y plantilla de perforación.

Esta ficha de producto cumple con las disposiciones de la ley italiana que rige la «Información al consumidor» prevista por el Decreto Legislativo italiano de 6 de septiembre de 2005, n.º 206 (Código de Consumo) que complementa o reemplaza la Ley italiana de 10 de abril de 1991 n.º 126 sobre las «Normas para la información al consumidor», así como el decreto italiano de 8 de febrero de 1997 n.º 101 «Reglamento de actuación».

Mantenimiento del producto: limpie el producto con un paño suave y humedecido con jabón o detergentes líquidos (mejor si se diluyen en agua).

Debe evitarse el uso de alcohol etílico o detergentes que contengan acetona, tricloroetileno, amoniaco y disolventes en general, aunque sea en pequeñas cantidades.

POR MOTIVOS DE SEGURIDAD: compruebe periódicamente la correcta sujeción de los montantes. Compruebe con atención que las patas del suelo y los tacos de la pared estén correctamente anclados y bajo presión. En caso de ligeras oscilaciones, actúe en las patas del suelo o en los tornillos de fijación a la pared, restableciendo la correcta instalación. Conserve la etiqueta del producto y la plantilla de perforación para cualquier desplazamiento de la librería. El producto no se puede instalar en paredes de cartón yeso.

ADVERTENCIA EVITE EL USO INADECUADO DEL PRODUCTO Y EN PARTICULAR:

Subirse con los pies o sentarse en los estantes; dejar que el producto permanezca en contacto con agua u otros líquidos, incluso por períodos cortos; exponer los estantes al contacto directo con fuentes de calor u objetos incandescentes, evitar cortar o arrastrar objetos afilados o puntiagudos sobre los estantes, utilizar productos de limpieza distintos a los indicados.

Kartell no asume responsabilidad alguna en caso de producirse algún accidente o problema derivado de las características y condiciones inadecuadas de la pared donde se instalará el producto o de la falta de conformidad de las herramientas de soporte suministradas con respecto a dicha pared. Por lo tanto, se invita al consumidor a llevar a cabo todas las comprobaciones y pruebas más adecuadas (de resistencia y adecuación) antes de proceder con la instalación.

La garantía no contempla ningún tipo de asistencia o reparación del producto o de sus componentes en caso de que se utilice de forma incorrecta.

MODELO PROTEGIDO POR REGISTRO DE DISEÑO

COMUNICAÇÕES DO PRODUTOR AO CONSUMIDOR

Materiais para prateleiras: madeira curvada – suportes: Tecnopolímero termoplástico colorido em fase de massa – montantes: aço cromado ou pintado.

Lista de peças para a montagem: buchas de parede, cone de fixação, parafuso curto, montantes, parafusos compridos, suportes para prateleiras, parafusos m5, parafusos m6, prateleiras, chave sextavada, gabarito de furação.

A presente ficha do produto respeita as disposições de lei que regulam as “Informações ao Consumidor”

previstas pelo D.Lgs. de 6 de setembro de 2005, n. 206 (Código do Consumo) que integra e/ou substitui a L. de 10 de abril de 1991 n. 126 com as "Normas para a Informação ao Consumidor" e o decreto de 8 de fevereiro de 1997 n. 101 "Regulamento de atuação".

Manutenção do produto: Limpar o produto com um pano macio húmido embebido de sabão ou detergentes líquidos, melhor se forem diluídos em água.

Evitar de todo o uso de álcool etílico ou de detergentes com acetona, tricloroetileno e amoníaco e solventes em geral, mesmo em pequenas quantidades.

POR MOTIVOS DE SEGURANÇA: verificar periodicamente a correta resistência dos montantes. Controlar com atenção que os pezinhos no pavimento e as buchas de parede estejam adequadamente fixados e em pressão. No caso de ligeiras oscilações atuar nos pezinhos no pavimento ou nos parafusos de fixação de parede restabelecendo a correta instalação. Guardar a ficha do produto e o gabarito de furação para uma eventual deslocação da livraria. O produto não pode ser instalado em paredes de gesso acartonado.

ADVERTÊNCIA EVITAR O USO IMPRÓPRIO DO PRODUTO E EM ESPECIAL:

Subir com os pés ou sentar-se nas prateleiras; deixar que o produto fique em contacto com a água ou com outros líquidos mesmo por breves períodos; expor as prateleiras em direto contacto com fontes de calor ou objetos incandescentes, evitar cortar e/ou arrastar objetos de arestas ou pontiagudos nas prateleiras, usar produtos de limpeza diferentes dos prescritos.

A Kartell declina toda e qualquer responsabilidade caso se verifique um qualquer acidente ou problemática derivados das características e condições inadequadas da parede onde o produto será instalado ou da incomformidade dos instrumentos de suporte fornecidos relativamente à mesma parede. Convidamos, portanto, o consumidor a efetuar todas as verificações adequadas e testes (de resistência e de adequação) antes de proceder à instalação.

A garantia não inclui nenhum tipo de assistência ou reparação do produto ou de partes do mesmo danificadas devido a um uso incorreto do próprio produto.

MODELO PROTEGIDO POR REGISTO DE DESIGN

メーカーからお客様へのお知らせ

棚板の素材：カーブ付きウッド。サポート：バッチ着色熱可塑性テクノポリマー。支柱：クロームメッキまたは塗装スチール。

付属物リスト：ドエル、固定コーン、ネジ(短)、支柱、ネジ(長)、棚板のサポート、ネジm5、ネジm6、棚板、六角レンチ、穴あけテンプレート。

この製品シートは、2005年9月6日の法令第206号（消費者コード）によって提供される「消費者情報」を管理する法律の規定に準拠しています。これは、「消費者情報に関する規則」を含む1991年4月10日の法律第126号、および1997年2月8日の第101号「実施規則」の法令を補足または置き換えるものです。

お手入れ方法：本製品は、石鹸や液体洗剤を含ませた柔らかい布で清掃してください。洗剤類は水で薄めることをお勧めします。

エチルアルコール、またはたとえ少量でもアセトン、トリエリン、アンモニア、および溶剤一般を含む洗剤は絶対に使用しないでください。

安全上の理由から：支柱が正しく固定されていることを、定期的にチェックしてください。足と壁のドエルが適切に固定され、圧力がかかっていることを注意深く確認してください。わずかも振れて安定していない場合は、足また

は壁に固定するためのネジを調整して、正しい取り付けに戻してください。本棚を移動させた場合に備えて、製品説明書と穴あけのテンプレートは保管してください。この製品は、石膏ボードの壁には取り付けられません。

注意 製品の不適切な使用を避けてください。特に以下のことは行わないでください：

棚板の上に立つ、またはその上に座る。製品をたとえ短時間でも水や他の液体と接触させたままにする。棚板の上で物を切ったり、先の尖ったものを引きずる、また規定されたもの以外の洗浄剤を使用することを避ける。

製品が設置される壁の不適切な特性と状態、または製品自体に関して提供されたサポートツールの不適切に起因するいかなる事故または問題が発生しても、Kartell はそれらに対し何ら責任を負わないものとします。したがって、消費者は、設置を行う前に、耐久性と妥当性に関する、最も適切なすべてのチェックとテストを実行するように求められます。

製品が不適切に扱われたことにより破損した場合における製品の故障修理などは一切保証に含まれておりません。

このモデルはデザイン登録により保護されています

制造商给予购买者的通信

层板材料: 弯曲木材 - 支架: 通体染色的热塑性高科技聚合物 - 支柱: 镀铬或喷漆钢。

小零件清单: 膨胀壁虎, 固定锥, 短螺栓, 立柱, 长螺栓, 搁板支架, M5螺丝, M6螺丝, 搁板, 内六角扳手, 钻孔模板。

本产品说明书符合2005年9月6日颁布的第206号法令(《消费者法》)中关于“消费者信息”的法律规定; 该法令补充和/或替代1991年4月10日颁布的、包含“消费者信息规则”的第126号法令以及1997年2月8日颁布的第101号法令《实施条例》。

产品维护: 用沾有肥皂或液体洗涤剂(最好用水稀释)的软湿布清洁本品。

绝对避免使用乙醇或含有少量丙酮、三氯乙烯、氨和溶剂的清洁剂。

出于安全原因: 定期检查支柱的正确密封。仔细检查落地支脚和膨胀壁虎是否已正确固定并处于压力下。如果发生轻微振动, 请调整落地支脚和墙面固定螺栓, 以恢复正确的安装。请保留产品文件夹和钻孔模板, 以便必要时可移动书架。本产品不可安装在石膏板上。

警告 避免不当使用本产品, 尤其是:

用脚爬上或坐在层板上; 使产品与水或其他液体接触(即使是短时间); 使层板直接接触热源或炽热物体; 避免在层板上切割和/或拖动锋利或尖锐的物体; 使用非规定的清洁产品。

如果由于将要安装产品的墙壁的特性和条件不适当或由于提供的支撑工具不符合墙壁本身的要求而导致任何事故或问题发生, Kartell公司概不负责。因此, 请消费者在安装之前, 务必进行所有最适当的检查和测试(耐久性和适用性)。

保修范围不涵盖由于不当使用本产品所致的(本产品或其部件)损坏而进行的任何援助或维修。

本型号受欧盟设计注册保护。

제조사에서 고객에게 알리는 정보

선반 재료: 곡면 목재 - 지지대: 전체 도색 열가소성 플라스틱 테크노폴리머 - 기둥: 크롬 도금 또는 도장 된 강철. 소형 부품 목록: 벽면 꽃잎축, 고정 콘, 짧은 나사, 기둥, 긴 나사, 선반 지지대, m5 나사, m6 나사, 선반, 렌치 및 얼린 볼트용 렌치, 송곳질(드릴) 형판.

본 제품 시트는 법에서 정한 “소비자 정보”를 관리하는 법규정을 준수한다. 2005년 9월 6일, “소비자 정보 규칙”과 1997년 2월 8일 “이행 규정”을 포함한 1991년 4월 10일 No.126을 보완 또는 대체하는 206호(소비자 코드).

제품 유지 관리: 비누나 액체 세제에 적신 부드러운 천으로 제품을 닦아주고 물에 희석하십시오. 소량이라도 아세톤, 트리클로로 에틸렌 및 암모니아, 일반적으로 용제가 포함 된 에틸 알코올 또는 세제를 사용하지 마십시오.

안전상 이유: 주기적으로 올바른 직립 씰링을 점검하십시오. 지면의 발과 벽면 플러그가 제대로 고정되어 있고 압력이 있는지 주의 깊게 점검하십시오. 약간의 진동이 발생할 경우, 벽에 고정하기 위해 지면에 있는 발 또는 나사에 작용하여 올바르게 설치하십시오. 라이브러리 이동을 위해 제품 태그와 드릴링 템플릿을 보관하십시오. 본 제품은 석고 보드 벽면에 설치할 수 없습니다.

경고 제품의 부적절한 사용을 방지하고 특히 다음을 수행하십시오.

발로 오르거나 선반 위에 앉으십시오. 제품을 단기간이라도 물이나 다른 액체와 접촉하게 두십시오. 선반을 열면이나 백열 물체와 직접 접촉하도록 노출시키십시오. 선반에 날카롭거나 뾰족한 물체를 자르거나 끌지 마십시오. 규정된 제품 이외의 세척 제품을 사용하지 마십시오.

Kartell은 제품이 설치될 벽의 부적절한 특성과 조건 또는 벽 자체에 대해 공급되는 지지 도구의 부적합함에서 파생되는 사고나 문제가 발생할 경우 모든 책임을 지지 않습니다. 따라서 소비자는 설치하기 전에 (저항과 적정성의) 가장 적절한 모든 점검과 테스트를 수행하십시오.

제품의 부적절한 사용으로 인하여 손상된 제품 또는 부품에 대해서는 어떠한 종류의 지원이나 수리 보증도 적용되지 않습니다.

디자인 등록으로 보호받고 있는 패턴입니다. 지역 사회 디자인 등록에 의해 보호되는 모델

ИНФОРМАЦИОННОЕ СООБЩЕНИЕ ПОКУПАТЕЛЮ ОТ ИЗГОТОВИТЕЛЯ

Материалы: полки – изогнутое дерево; опоры – термопластичный полимер, окрашенный в массу; стойки – хромированная или окрашенная сталь.

Список мелких деталей и крепежных элементов: дюбели, крепежный конус, короткий винт, стойки, длинные винты, опоры полок, винты М5, винты М6, полки, ключ-шестигранник, шаблон для сверления.

Настоящий технический паспорт изделия соответствует положениям законодательства в отношении «Информирования потребителя», предусмотренным Законодательным декретом № 206 от 6 сентября 2005 г. («О защите прав потребителя»), который дополняет и/или заменяет собой Закон № 126 от 10 апреля 1991 г. «Правила информирования потребителя», а также Указ № 101 от 8 февраля 1997 г. «Регламент ввода в действие».

Уход: протирайте изделие мягкой тканью, смоченной в мыльном растворе или нейтральном моющем средстве, предпочтительно разведенном водой.

Категорически запрещается использовать этиловый спирт или моющие средства, содержащие, хотя бы и небольшое количество, ацетон, трихлорэтилен и аммиак, и любые растворители.

ТРЕБОВАНИЕ, ВЫЗВАННОЕ СОБРАЖЕНИЯМИ БЕЗОПАСНОСТИ: периодически проверяйте устойчивость крепления стоек. Внимательно проверяйте, чтобы ножки и дюбели были закреплены надлежащим образом и плотно затянуты. В случае легких колебаний изделия затяните ножки или винты крепления к стене для восстановления надлежащей прочности крепления. Сохраняйте описание изделия и шаблон для сверления на случай перемещения книжных полок. Изделие не подложит установке на гипсокартонные стены.

ПРЕДУПРЕЖДЕНИЕ НЕ ДОПУСКАЕТСЯ НЕНАДЛЕЖАЩЕЕ ИСПОЛЬЗОВАНИЕ ИЗДЕЛИЯ; В ЧАСТНОСТИ, ЗАПРЕЩАЕТСЯ:

Вставать или садиться на полки; допускать хотя бы кратковременный контакт изделия с водой или другими жидкостями; подвергать полки непосредственному воздействию источников тепла или горячих предметов; резать на полках какие-либо предметы и/или волочить по полкам имеющие острые кромки или остроконечные предметы; использовать для чистки средства, отличные от указанных. Компания Kartell снимает с себя всякую ответственность за любые несчастные случаи или проблемы, вызванные ненадлежащими характеристиками или состоянием стены, к которой крепится изделие, или несоответствием поставленных с изделием крепежных материалов характеристикам этой стены. Поэтому потребителю предлагается провести все надлежащие проверки и испытания (прочности и соответствия) перед тем, как приступить к монтажу изделия. Гарантия не распространяется на ремонт изделия или его частей, поврежденных в результате его неверного использования.

МОДЕЛЬ, ЗАЩИЩЕННАЯ ПУТЕМ РЕГИСТРАЦИИ ПРОМЫШЛЕННОГО ОБРАЗЦА

إخطارات من الشركة المصنعة إلى المشتري

مواد الأرفف: خشب منحنى - الدعامات: تكتوبوليمر حراري ملون كليا - القوائم: فولاد مطلي أو مطلي بالكروم. قائمة بالمكونات صغيرة الحجم: خوابير تثبيت حائطية، مخروط التثبيت، مسمار قصير، قوائم، مسامير طويلة، دعائم الرف، مسامير 5مل، مسامير 6مل، أرفف، مفاح آلان، كيه، قالب الثقب.

تتوافق بطاقة المنتج هذه مع أحكام القانون الذي يحكم "معلومات المستهلك" المنصوص عليها في المرسوم التشريعي المؤرخ 6 سبتمبر 2005، رقم 206 (قانون الاستهلاك) الذي يكمل و / أو يحل محل القانون المؤرخ 10 أبريل 1991 رقم 126 المحتوي على "قواعد إخطار المستهلك"، بالإضافة إلى المرسوم الصادر في 8 فبراير 1997 رقم 101 "اللائحة التنفيذية

صيانة المنتج: قم بتنظيف المنتج بقطعة من الفماش الناعم المبلل منقوعة في الصابون أو المنظفات السائلة، ويفضل أن تكون مخففة بالماء.

تجنب تماما استخدام الكحول الإيثيلي أو المنظفات التي تحتوي على الأسيتون أو ثلاثي كلورو الإيثيلين أو الأمونيا ولو حتى بكميات قليلة، والمذيبات بشكل عام.

أسباب تتعلّق بالسلامة: تحقق دورياً من إحكام غلق القوائم. تحقق جيداً من تثبيت الأرجل وخوابير التثبيت الحائطية وضغطها بشكل مناسب. في حالة وجود بعض الاهتزازات، قم بتحريك أرجل أو براغي التثبيت الجدارية لاستعادة التركيب الصحيح. احتفظ ببطاقة المنتج وقالب الثقب لأي تحريك محتمل للمكتبية. لا يمكن تثبيت المنتج على جدران مصنوعة من ألواح الجص.

تحذير تجنب الاستخدام غير الصحيح للمنتج وخصوصاً:

التسلق بالقدمين أو الجلوس على الأرفف؛ ملامسة المنتج للماء أو السوائل الأخرى ولو حتى لفترات قصيرة؛ تعريض الأرفف للاحتكاك المباشر بمصادر الحرارة أو الأجسام المتوهجة. تجنب قطع و / أو سحب الأغراض الحادة أو المدببة على الأرفف، أو استخدام منتجات تنظيف بخلاف المنتجات الموصى بها.

تفرض Kartell أية مسؤولية في حالة وقوع أي حادث أو مشكلة ناتجة عن الحالة والمواصفات غير الملائمة للجدار حيث سيتم تثبيت المنتج، أو من عدم مطابقة أدوات الدعم المرفقة للجدار نفسه. لذلك، يُرجى من المستهلك إجراء جميع الفحوص والاختبارات الأكثر ملاءمة (للمقاومة والملاءمة) قبل الشروع في التثبيت.

لا يشمل الضمان أي شكل من أشكال الدعم أو إصلاح المنتج أو أجزاء منه تعرضت للضرر نتيجة الاستخدام غير الصحيح للمنتج نفسه.

طراز محمي بواسطة تسجيل التصميم

ELENCO MINUTERIA: 1. tasselli a muro, 2. cono di fissaggio, 3. vite corta, 4. montanti, 5. viti lunghe, 6. supporti mensola, 7. viti m5, 8. viti m6, 9. mensole, 10. chiavi a brugola, 11. dima di foratura.

LIST OF PARTS: 1. wall plugs, 2. fastening cone, 3. short screw, 4. struts, 5. long screws, 6. shelf supports, 7. m5 screws, 8. m6 screws, 9. shelves, 10. Allen keys, 11. drilling template.

LISTE DER KLEINARTIKEL: 1. Wanddübel, 2. Befestigungskonus, 3. kurze Schraube, 4. Regalsteher, 5. lange Schrauben, 6. Konsolenhalterungen, 7. Schrauben m5, 8. Schrauben m6, 9. Konsolen, 10. Inbusschlüssel, 11. Bohrschablone.

LISTE QUINCAILLERIE : 1. chevilles murales, 2. cône de fixation, 3. vis courte, 4. montants, 5. vis longues, 6. supports étagère, 7. vis m5, 8. vis m6, 9. étagères, 10. clé Allen, 11. gabarit de perçage.

LISTA DE PIEZAS PEQUEÑAS: 1. tacos de pared, 2. cono de fijación, 3. tornillo corto, 4. montantes, 5. tornillos largos, 6. soportes para estantes, 7. tornillos M5, 8. tornillos M6, 9. estantes, 10. llaves Allen, 11. plantilla de perforación.

LISTA DE PEÇAS PARA A MONTAGEM: 1. buchas de parede, 2. cone de fixação, 3. parafuso curto, 4. montantes, 5. parafusos compridos, 6. suportes para prateleiras, 7. parafusos m5, 8. parafusos m6, 9. prateleiras, 10. chaves sextavada, 11. gabarito de furação.

付属物リスト : 1. ドエル、2. 固定コーン、3. ネジ(短)、4. 支柱、5. ネジ(長)、6. 棚板のサポート、7. ネジm5、8. ネジm6、9. 棚板、10. 六角レンチ、11. 穴あけテンプレート。

小零件清单: 1. 膨胀壁虎, 2. 固定锥, 3. 短螺栓, 4. 立柱, 5. 长螺栓, 6. 搁板支架, 7. M5螺丝, 8. M6螺丝, 9. 搁板, 10. 内六角扳手, 11. 钻孔模板。

소형 부품 목록: 1. 벽면 꽃잎축, 2. 고정 콘, 3. 짧은 나사, 4. 기둥, 5. 긴 나사, 6. 선반 지지대, 7. m5 나사, 8. m6 나사, 9. 선반, 10. 렌치 및 앨런 볼트용 렌치, 11. 송곳질(드릴링) 형판.

СПИСОК МЕЛКИХ ДЕТАЛЕЙ И КРЕПЕЖНЫХ ЭЛЕМЕНТОВ: 1. дюбели, 2. крепежный конус, 3. короткий винт, 4. стойки, 5. длинные винты, 6. опоры полок, 7. винты M5, 8. винты M6, 9. полки, 10. ключ-шестигранник, 11. шаблон для сверления.

قائمة بالمكونات صغيرة الحجم:

1. خوابير تثبيت حائطية
2. مخروط الثبيت
3. مسمار قصير
4. قوائم
5. مسامير طويلة
6. دعائم الرف
7. مسامير 5ملم
8. مسامير 6ملم
9. أرفف
10. مفتاح ألان كيه
11. قالب الثقب

1



2



3



4



5



6



8 m6



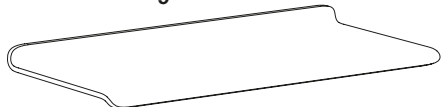
7 m5



11



9



10A



10B



10C



ISTRUZIONI MONTAGGIO LIBRERIA

Posizionare sulla parete la dima in dotazione avendo cura che i fori posizionati al centro della dima siano ad un'altezza di 208 cm da terra. Si raccomanda di posizionare la dima parallela al pavimento, utilizzare una bolla livella per controllare che la dima sia orizzontale (fig.1). Per il montaggio di una serie di librerie ripetere l'operazione.

BOOKCASE ASSEMBLY INSTRUCTIONS

Position the template against the wall, ensuring that the holes in the centre of the template are 208 cm from the floor. We recommend that you position the template parallel to the floor and use a spirit level to check that the template is horizontal (fig.1). To assemble a series of bookcases, repeat the operation.

MONTAGEANLEITUNGEN BÜCHERREGAL

Die mitgelieferte Schablone an der Wand positionieren. Darauf achten, dass die in der Mitte der Schablone befindlichen Bohrungen 208 cm Bodenabstand haben. Positionieren Sie die Schablone parallel zum Boden und kontrollieren Sie mit einer Wasserwaage, dass die Schablone perfekt waagrecht ist (Abb. 1). Für die Montage mehrerer Bücherregale das Verfahren wiederholen.

INSTRUCTIONS DE MONTAGE DE LA BIBLIOTHÈQUE

Positionner sur le mur le gabarit fourni en prenant soin que les trous placés au centre du gabarit soient à une hauteur de 208 cm du sol. Il faut positionner le gabarit parallèle au sol, utiliser un niveau à bulle pour vérifier que le gabarit est horizontal (fig.1). Pour monter une série de bibliothèques, répéter l'opération.

INSTRUCCIONES DE MONTAJE DE LA LIBRERÍA

Coloque en la pared la plantilla suministrada prestando atención a que los orificios del centro de la misma estén a 208 cm del suelo. Se recomienda colocar la plantilla paralela al suelo, utilizando un nivel para comprobar que esté horizontal (fig. 1). Para montar varias estanterías, repita la operación.

INSTRUÇÕES PARA A MONTAGEM DE ESTANTES PARA LIVROS

Posicionar na parede o gabarito em dotação tendo cuidado para que os furos posicionados no centro do gabarito estejam a uma altura de 208 cm do chão. Recomenda-se posicionar o gabarito paralelo ao pavimento, utilizar um nível de bolha para controlar se o nível está horizontal (fig.1). Para a montagem de uma série de estantes para livros repetir a operação.

本棚の組み立て手順

付属のテンプレートを壁に配置します。このときテンプレートの中央に配置された穴が地面から208cmの高さにあることを確認してください。テンプレートを床と平行に配置することをお勧めします。スピリットレベルを使用して、テンプレートが水平であることを確認してください（図1）。ひと続きの本棚を組み立てるには、作業を繰り返してください。

书架组装说明

将随附提供的模板放置在墙壁上，确保位于模板中心的孔距离地面的高度为208cm。建议将模板与地板平行放置，使用水平仪检查模板是否水平（图1）。要组装一系列书架，请重复该操作。

책장 조립 방법

템플릿의 중앙에 위치한 구멍의 높이가 지면에서 208 cm인지 확인하여 템플릿을 벽에 놓으십시오. 템플릿을 바닥과 평행한 상태로 놓을 것을 권장합니다. 템플릿이 수평인지 수평기를 사용하여 확인하십시오 (그림 1). 여러 책장들을 조립하려면 작업을 반복하십시오.

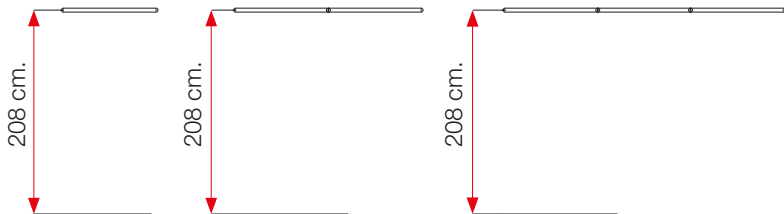
УКАЗАНИЯ ПО МОНТАЖУ КНИЖНЫХ СТЕЛЛАЖЕЙ

Приложите к стене входящий в комплект поставки шаблон таким образом, чтобы отверстия, расположенные в его центре, оказались на высоте 208 см от пола. Рекомендуется установить шаблон параллельно полу, используйте пузырьковый уровень, чтобы убедиться, что шаблон размещен горизонтально (рис. 1). В случае монтажа нескольких книжных стеллажей впритык друг к другу, повторите операцию.

تعليمات تركيب المكتبة

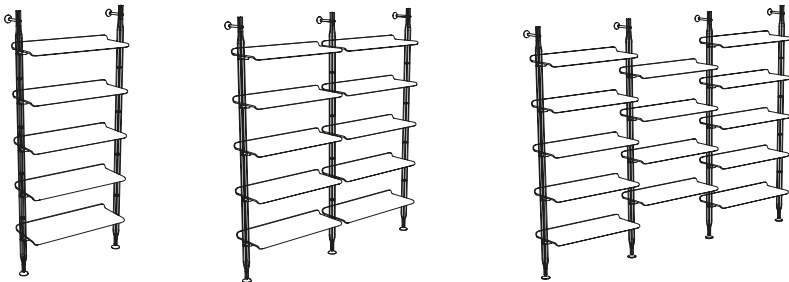
ضع قالب الثقب المرفق على الحائط مع مراعاة أن تكون المسافة من الأرض إلى منتصف الثقوب الموجودة على القالب نفسه 208 سم. يوصى بوضع القالب موازياً للأرضية، واستخدام ميزان مائي لتثبيت قالب الثقب في وضعية أفقية (شكل 1). لتركيب مجموعة من المكتبات، كرر العملية.

1



CONFIGURAZIONI CONSIGLIATE
SUGGESTED ARRANGEMENTS
EMPFOHLENE KONFIGURATIONEN
CONFIGURATIONS CONSEILLÉES
CONFIGURACIONES RECOMENDADAS

CONFIGURAÇÕES ACONSELHADAS
推奨される構成
推荐配置
권장 배치
РЕКОМЕНДУЕМЫЕ КОНФИГУРАЦИИ
أشكال التهيئة الموصى بها



Portata max del singolo ripiano: 20 KG distribuiti a metro*

* la portata massima indicata è subordinata al puntuale rispetto delle istruzioni di montaggio nonché alla adeguatezza della parete dove è installata la libreria.

PER IL MONTAGGIO NON UTILIZZARE AVVITATORI ELETTRICI

Max. capacity of the single shelf: 20 KG distributed per metre*.

* the maximum capacity indicated is subject to strict compliance with the assembly instructions and the suitability of the wall on which the bookcase is installed.

DO NOT USE ELECTRIC SCREWDRIVERS FOR ASSEMBLY OPERATIONS

Max. Tragkraft der einzelnen Ablage: 20 kg, auf 1 Meter verteilt*

* Die angegebene max. Tragkraft unterliegt der genauen Beachtung der Montageanleitungen sowie der Eignung der Wand, an der das Bücherregal installiert ist.

FÜR DIE MONTAGE KEINE ELEKTROSCHRAUBER VERWENDEN

Charge max de chaque rayon : 20 kg répartis par mètre*

* la charge maximale indiquée dépend du strict respect des instructions de montage ainsi que des caractéristiques du mur où la bibliothèque est installée.

POUR LE MONTAGE, NE PAS UTILISER DE VISSEUSE ÉLECTRIQUE

Capacidad máxima de cada estante: 20 kg distribuidos por metro*

* a capacidad máxima indicada está sujeta al estricto cumplimiento de las instrucciones de montaje y a la idoneidad de la pared donde se instale la librería.

NO UTILICE DESTORNILLADORES ELÉCTRICOS PARA EL MONTAJE

Capacidade máx de cada prateleira: 20 KG distribuídos por metro*

* a capacidade máxima indicada está subordinada ao respeito rigoroso das instruções de montagem e à adequação da parede onde está instalada a estante para livros.

PARA A MONTAGEM NÃO UTILIZAR APARAFUSADORAS ELÉTRICAS

ひとつの棚の最大耐荷重：1メートルにつき20キログラム。ただしこの20キログラムは分配して棚に乗せること*。

*表示されている最大耐荷重は、組み立て手順と、本棚が設置されている壁の適合性を厳密に遵守する必要があります。

組み立てには、電動ドライバーを使用しないでください

单块层板的最大载重: 每米分配20KG *

*所示的最大载重必须严格遵守组装说明以及书柜安装墙壁的适用性。

请勿使用电动螺丝刀安装

단일 선반 최대 중량: 미터당 20kg(분배 중량)*

* 기재된 최대 용량은 책장이 적절한 벽면에 설치되고, 조립 안내서를 준수하여 조립하였을 경우에 한합니다.

조립할때 전동 드릴을 이용하지 마세요

Максимальный вес, выдерживаемый одной полкой: 20 кг на метр*

* указанный максимальный вес действителен при строгом соблюдении указаний по монтажу, а также надлежащего состояния стены, к которой крепятся стеллажи.

НЕ ИСПОЛЬЗУЙТЕ ДЛЯ МОНТАЖА ЭЛЕКТРИЧЕСКИЕ ОТВЕРТКИ

السعة القصوى للرف الواحد: 20 كجم موزعة على المتر*

* السعة القصوى المشار إليها تخضع للامتثال الصارم لتعليمات التركيب، بالإضافة إلى مطابقة الحائط الذي يتم تركيب المكتبة عليه.

لا تستخدم المفكات الكهربائية في عملية التركيب.

Forare il muro con una punta da 10 mm. nella profondità adeguata per inserire completamente il tassello in dotazione. (fig. 2). Per il montaggio di una serie di librerie ripetere l'operazione (fig. 1-2).

Use a 10 mm drill bit to drill the wall to the right depth to fully insert the plug supplied. (fig. 2). To assemble a series of bookcases, repeat the operation (fig. 1-2).

Die Wand mit einer 10 mm großen Bohrspitze in einer angemessenen Tiefe durchbohren, um den mitgelieferten Dübel vollständig einzuführen. (Abb. 2). Für die Montage mehrerer Bücherregale das Verfahren (Abb. 1-2) wiederholen.

Percer le mur à l'aide d'une pointe de 10 mm, de la profondeur adéquate pour insérer complètement la cheville fournie. (fig. 2). Pour monter une série de bibliothèques, répéter l'opération (fig. 1-2).

Taladre la pared utilizando una broca de 10 mm con una profundidad adecuada para insertar completamente el taco suministrado (fig. 2). Para montar varias librerías, repita la operación (fig. 1-2).

Furar a parede com uma broca de 10 mm. na profundidade adequada para inserir completamente a bucha em dotação. (fig. 2). Para a montagem de uma série de estantes para livros repetir a operação (fig. 1-2).

10mmビットで壁に穴を開けます。これは、付属のドエルを完全に挿入するのに十分な深さです。(図2)。ひと続きの本棚を組み立てるには、作業を繰り返してください(図1-2)。

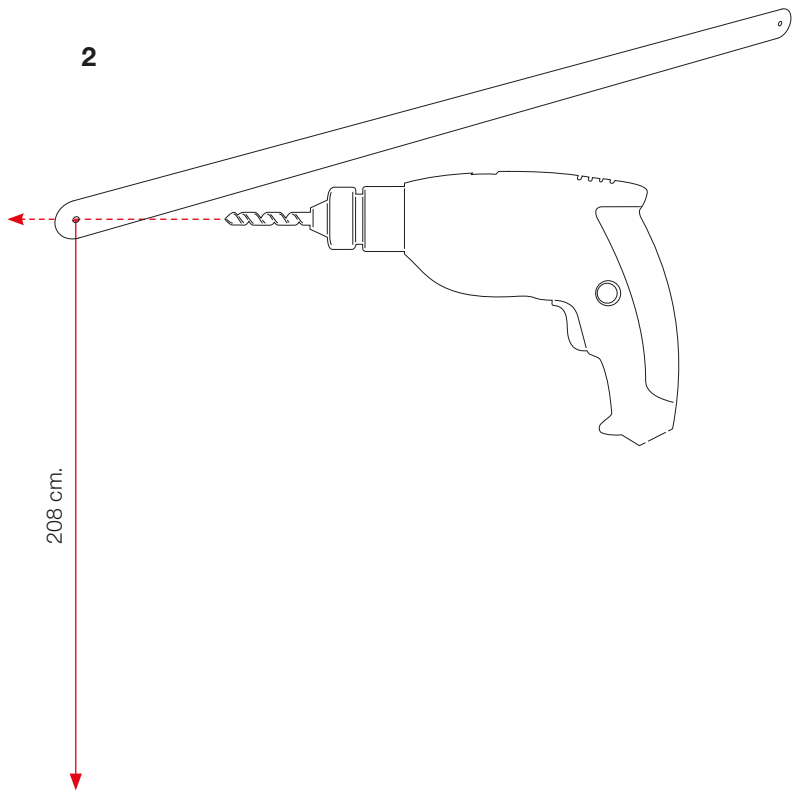
用10mm的钻头在墙上钻孔，深度适当，以便可完全插入随附提供的膨胀壁虎。(图2)。要组装一系列书架，请重复该操作(图1-2)。

10mm 드릴 비트를 사용하여 벽에 적절한 깊이의 구멍을 내고, 제공된 꽃임축을 끝까지 삽입합니다. (그림 2). 위의 작업을 반복하여 동일한 책장을 모두 결합합니다. (그림 1-2)

Просверлите стену сверлом диаметром 10 на глубину, необходимую для того, чтобы входящий в комплект поставки дюбель полностью вошел в просверленное отверстие. (рис. 2). В случае монтажа нескольких книжных стеллажей впритык друг к другу, повторите операцию.

انقب الجدار باستخدام بين ثقب مقياس 10 ملم بالعمق المناسب لإدخال خابور التثبيت المرفق بالكامل. (الشكل. 2). لتكيب مجموعة من المكتبات، العملية (شكل 2-1).

2



Inserire nel muro il tassello in dotazione, avvicinare il cono di fissaggio, serrare a fondo la vite utilizzando la chiave in dotazione. (fig. 3). Ripetere l'operazione per il secondo fissaggio e per i fissaggi successivi in caso di montaggio di una serie di librerie.

Insert the plug supplied into the wall, position the fastening cone and tighten the screw using the Allen key supplied. (fig. 3). Repeat the operation for the second fastening and for subsequent fastenings when installing a series of bookcases.

Den mitgelieferten Dübel einführen, den Befestigungskonus annähern, die Schraube mit Verwendung des mitgelieferten Schlüssels festziehen. (Abb. 3). Das Verfahren für die zweite Befestigung und für die nachfolgenden Befestigungen im Falle der Montage mehrerer Bücherregale wiederholen.

Insérer dans le mur la cheville fournie, approcher le cône de fixation, serrer à fond la vis en utilisant la clé fournie. (fig. 3). Répéter l'opération pour la deuxième fixation et pour les fixations suivantes en cas de montage d'une série de bibliothèques.

Inserte el taco suministrado en la pared, acerque el cono de fijación y apriete el tornillo a fondo con la llave suministrada (fig. 3). Repita la operación para la segunda fijación y para las sucesivas fijaciones en caso de montar varias librerías.

Inserir na parede a bucha em dotação, aproximar o cone de fixação, apertar a fundo o parafuso utilizando a chave em dotação. (fig. 3). Repetir a operação para a segunda fixação e para as fixações seguintes em caso de montagem de uma série de estantes para livros.

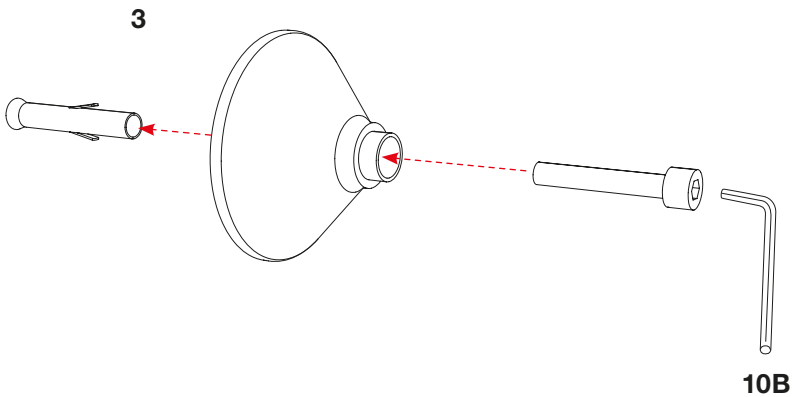
付属のドエルを壁に挿入し、固定コーンを近づけ、付属のレンチを使用してネジを完全に締め付けます。(図3)。ひと続きの本棚を取り付ける場合は、2つ目の固定とそれに続く固定の作業を繰り返します。

將隨附提供的膨脹壁虎插入牆壁，靠近固定錐，使用隨附提供的扳手完全拧紧螺絲。 (圖3)。如果要組裝一系列書架，請對第二次緊固以及隨後的緊固重復該操作。

제공된 꽃임축을 벽에 넣은 뒤, 고정 콘을 꽃임축 가까이에 놓고 제공된 렌치를 사용하여 나사를 완전히 조입니다. (그림 3). 두 번째 고정 및 후속 고정 작업을 반복하여 동일한 책장을 모두 결합합니다.

Вставьте в высверленное в стене отверстие входящий в комплект поставки дюбель, наденьте на него крепежный конус и затяните до упора винт, используя ключ, входящий в комплект поставки. (рис. 3). Повторите эту операцию для второго и последующих крепежных элементов в случае монтажа нескольких стеллажей впритык друг к другу.

أدخل الخابور المرفق في الحائط وقرب مخروط التثبيت، ثم اربط المسمار بالكامل باستخدام مفتاح الربط المرفق. (الشكل 3). كرر العملية للتثبيت الثاني ولعمليات التثبيت اللاحقة في حالة تركيب مجموعة من المكتبات.



Inserire il tubo presente sul montante nell'apposito alloggiamento presente sul cono di fissaggio, inserire e serrare a fondo la vite con la chiave in dotazione (fig. 4). Ripetere l'operazione per il secondo fissaggio e per i fissaggi successivi in caso di montaggio di una serie di librerie.

Position the tube on the strut over the specific fitting on the fastening cone, insert and tighten the screw with the spanner Allen key supplied (fig. 4). Repeat the operation for the second fastening and for subsequent fastenings when installing a series of bookcases.

Das am Regalsteher vorhandene Rohr in die entsprechende Aufnahme einführen, die am Befestigungskonus vorhanden ist, die Schraube mit dem mitgelieferten Schlüssel (Abb. 4) einführen und festziehen. Das Verfahren für die zweite Befestigung und für die nachfolgenden Befestigungen im Falle der Montage mehrerer Bücherregale wiederholen.

Insérer le tube présent sur le montant dans l'emplacement présent sur le cône de fixation, insérer et serrer à fond la vis avec la clé fournie (fig. 4). Répéter l'opération pour la deuxième fixation et pour les fixations suivantes en cas de montage d'une série de bibliothèques.

Inserte el tubo presente en el montante en el alojamiento adecuado en el cono de fijación, inserte y apriete el tornillo a fondo con la llave suministrada (fig. 4). Repita la operación para la segunda fijación y para las sucesivas fijaciones en caso de montar varias librerías.

Introduzir o tubo presente no montante no alojamento específico presente no cone de fixação, introduzir e apertar a fundo o parafuso com a chave em dotação (fig. 4). Repetir a operação para a segunda fixação e para as fixações seguintes em caso de montagem de uma série de estantes para livros.

支柱にあるチューブを固定コーンの所定の取り付け位置に挿入し、ネジを付属のレンチでいっぱいまで差し込みます(図4)。ひと続きの本棚を取り付ける場合は、2つ目の固定とそれに続く固定の作業を繰り返します。

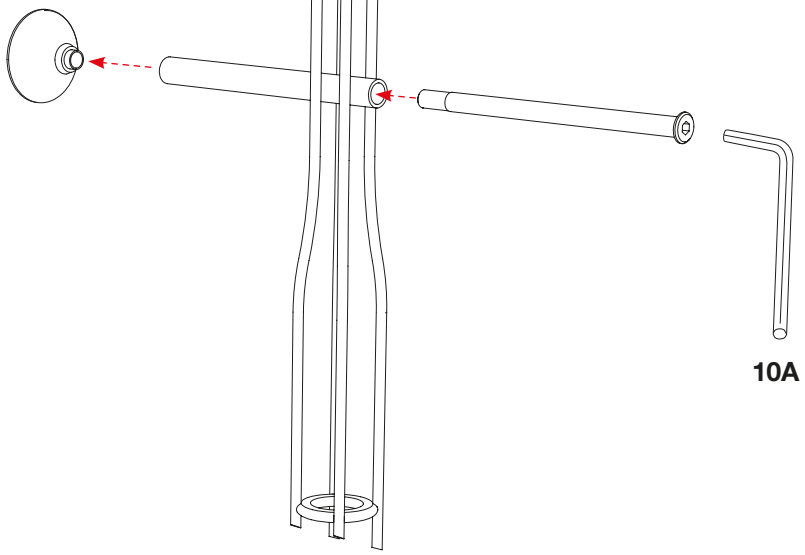
将立柱上的管子插入固定锥上的适当底座，插入并用随附提供的扳手完全拧紧螺栓(图4)。如果要组装一系列书架，请对第二次紧固以及随后的紧固重复该操作。

기둥에 있는 튜브를 고정 콘의 적합한 하우징에 넣은 뒤, 제공된 렌치를 사용하여 나사를 완전히 넣어 조입니다. (그림 4) 두 번째 고정 및 후속 고정 작업을 반복하여 동일한 책장을 모두 결합합니다.

Вставьте расположенную на стойке трубку в соответствующее гнездо в крепежном конусе, затем вставьте и затяните до упора винт, используя ключ, входящий в комплект поставки (рис. 4). Повторите эту операцию для второго и последующих крепежных элементов в случае монтажа нескольких стеллажей впритык друг к другу.

أدخل الأنبوب الموجود على المقام في المكان المخصص له على مخروط التثبيت، ثم أدخل المسمار واربطه بالكامل باستخدام مفتاح الربط المرفق (الشكل 4). كرر العملية للتثبيت الثاني ولعمليات التثبيت اللاحقة في حالة تركيب مجموعة من المكتبات.

4



10A

Prima di procedere con il montaggio dei supporti, definire quante e su quali supporti si vogliono posizionare le mensole. Inserire tra i 4 tondi del montante la parte di supporto dove sono presenti le 3 bussole filettate (fig. 5) inserendo la scanalatura presente sulla porzione del supporto nell'anello del montante. Avvicinare verso l'interno la parte del supporto con i 3 fori alla parte premontata e serrare a fondo le viti utilizzando la chiave data in dotazione.

Before assembling the supports, decide how many and which supports you want to position the shelves on. Insert the part of the support with the 3 threaded sleeves (fig. 5) between the 4 rounds of the strut, inserting the groove on the portion of the support in the ring of the strut. Position the inside part of the support with the 3 holes against the pre-assembled part and tighten the screws using the key supplied.

Vor der Montage der Konsolenhalterungen bestimmen, wie viele und auf welchen Halterungen die Konsolen positioniert werden sollen. Zwischen den 4 Scheiben des Regalstehers den Halterungsteil einführen, an dem die 3 Gewindebuchsen (Abb. 5) vorhanden sind, indem die Nut, die am Halterungsteil vorhanden ist, in den Ring des Regalstehers eingeführt wird. Den Halterungsteil mit den 3 Bohrungen an den vormontierten Teil nach innen annähern, und die Schrauben mit Verwendung des mitgelieferten Schlüssels festziehen.

Avant de procéder au montage des supports, définir combien de supports utiliser et sur quels supports positionner les étagères. Insérer entre les 4 ronds du montant la partie de support où sont présents les 3 manchons moletés (fig. 5) en insérant la rainure présente sur la portion du support dans l'anneau du montant. Approcher vers l'intérieur la partie du support avec les 3 trous de la partie pré-montée et serrer à fond les vis en utilisant la clé fournie.

Antes de montar los soportes, defina cuántos y sobre qué soportes se quieren colocar los estantes. Inserte la parte de soporte donde están presentes los 3 casquillos roscados (fig. 5) entre los 4 tubos redondos del montante, insertando la ranura de la parte del soporte en el anillo del montante. Acerque hacia dentro la parte del soporte con los 3 orificios hacia la parte ya montada y apriete los tornillos a fondo con la llave suministrada.

Antes de proceder com a montagem dos suportes, definir quantas e em quais suportes posicionar as prateleiras. Inserir entre os 4 redondos do montante a parte de suporte onde estão presentes as 3 bússolas roscadas (fig. 5) inserindo a ranhura presente na porção do suporte no anel do montante. Aproximar para o interior a parte do suporte com os 3 furos da parte pré-montada e apertar a fundo os parafusos utilizando a chave em dotação.

サポートの組み立てに進む前に、棚板を配置するサポートの数と、どのサポートに棚板を配置するかを決めます。支柱の4本のロッドの間に 3本のネジ付きブッシュのあるサポート部分を入れ込み (図5)、サポート部分にある溝を支柱のリングに挿入します。 3つの穴のあるサポート部分を、先に取り付けた部分の内側に近づけ、付属のレンチを使用してネジをいっぱいまで締め付けます。

在进行支架的组装之前, 请确定需要多少搁板以及在哪些支架上放置搁板。通过在立柱环的支撑部分上插入凹槽, 在立柱的4圈之间插入有3个螺纹衬套的支撑部分 (图5)。

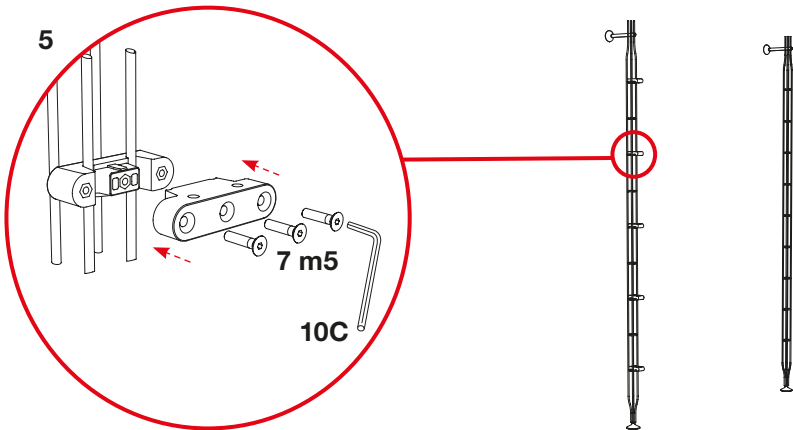
将带有3个孔的支撑部分向内靠近预组装部分, 然后用随附提供的扳手完全拧紧螺栓。

지지대를 장착하기 전, 선반에 배치할 지지대와 지지대의 수량을 결정합니다. 3개의 나사 모양 삼입부가 있는 기동 원형 막대 4개 사이에 지지대 부품을 넣고 (그림 5), 지지대의 구멍에 기동의 링을 넣습니다. 사전 조립된 부품을 위한 구멍이 3개 있는 지지대 부분을 안쪽에서 닫고, 제공된 렌치를 사용하여 나사를 완전히 조입니다.

Перед тем как приступить к монтажу опор, определите сколько полок вы хотите установить и на каких опорах. Установите между 4 трубками стойки элемент опоры с 3 резьбовыми втулками (рис. 5) так, чтобы кольцо стойки вошло в расположенный на нем паз. Поднесите элемент опоры с 3 отверстиями к установленному на стойке элементу и затяните до упора винты, используя ключ, входящий в комплект поставки.

قبل الشروع في تجميع الدعائم، حدد عدد الأرفف والدعائم التي يراد تركيب الأرفف عليها.

أدخل جزء الدعم حيث توجد 3 أفتال لولبية بين الدعائم الأربع للقائم (الشكل 5). عن طريق إدخال التجويف الموجود على جزء الدعم في حلقة القائم. قَرِّب جزء الدعم ذا الفتحات الثلاث من الجزء سابق التركيب نحو الداخل، واربط البراغي عن آخرها باستخدام مفتاح الربط المرفق.



A fine assemblaggio controllare che l'anello presente sul montante sia inserito a fondo nel supporto (fig. 6), in caso non lo fosse, allentare le 3 viti ed inserirlo, ri-serrare a fondo le 3 viti. Ripetere l'operazione per tutti gli altri supporti mensola.

After completing the assembly operations, check that the ring on the strut is fully inserted in the support (fig. 6). If this is not the case, loosen the 3 screws, insert the ring fully and tighten the 3 screws again. Repeat the operation for all the other shelf supports.

Am Ende der Montage kontrollieren, ob der am Regalsteher montierte Ring bis zum Anschlag in die Halterung (Abb. 6) eingeführt wurde, anderenfalls die 3 Schrauben lockern und diesen einführen, die 3 Schrauben wieder festziehen. Das Verfahren für alle anderen Konsolenhalterungen wiederholen.

À la fin de l'assemblage, vérifier que l'anneau présent sur le montant soit inséré à fond dans le support (fig. 6) ; dans le cas contraire desserrer les 3 vis et l'insérer, serrer de nouveau à fond les 3 vis. Répéter l'opération pour tous les autres supports d'étagère.

Al finalizar el montaje, compruebe que el anillo del montante esté completamente insertado en el soporte (fig. 6); si no lo está, afloje los 3 tornillos y vuelva a colocarlo y apretar los 3 tornillos a fondo. Repita la operación para todos los demás soportes de los estantes.

Terminada a montagem, controlar se o anel presente no montante está inserido a fundo no suporte (fig. 6), em caso contrário, aliviar os 3 parafusos, inseri-lo e voltar a apertar a fundo os 3 parafusos. Repetir a operação para todos os outros suportes para prateleiras.

組み立ての最後に、支柱のリングがサポート部分に完全に挿入されていることを確認してください (図6)。挿入されていない場合は、3本のネジを緩めてリングを挿入し、3本のネジを完全に締め直します。この作業を、他のすべての棚板のサポートについて繰り返します。

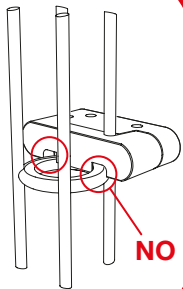
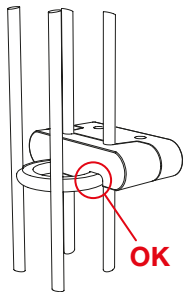
组装结束时, 检查立柱上的环是否已完全插入支撑架中 (图6); 如果没有, 请松开3颗螺栓并将之插入, 然后重新完全拧紧3颗螺栓。对所有其他搁板支架重复该操作。

조립을 완료하기 전에 기둥의 링이 지지대에 깊숙이 삽입되었는지 확인하고(그림 6), 그렇지 않은 경우 나사 3개를 풀어 깊숙이 삽입한 다음 다시 나사를 완전히 조입니다. 작업을 반복하여 모든 선반 지지대를 결합합니다.

По окончании монтажа проверьте, чтобы имеющееся на стойке кольцо полностью вошло в опору (рис. 6), в противном случае ослабьте 3 винта, вставьте кольцо и снова затяните 3 винта. Повторите эту операцию для всех других опор полок.

في نهاية عملية التجميع، تحقق من إدخال الحلقة الموجودة على القائم في الدعامة بالكامل (الشكل. 6)، وإلا فقم بتخفيف ربط المسامير الثلاثة ثم أدخلها، وأعد ربط المسامير الثلاثة بالكامل. كرر العملية مع جميع دعامات الرف الأخرى.

6



Appoggiare il ripiano sui supporti facendo coincidere i fori presenti nei supporti con i fori presenti nel ripiano, serrare a fondo le viti utilizzando la chiave in dotazione. (fig. 7).

Place the shelf on the supports, aligning the holes in the supports with the holes in the shelf. Tighten the screws using the key supplied. (fig. 7).

Die Ablagen auf die Halterungen legen, dabei die in den Halterungen vorhandenen Bohrungen mit den in der Ablage vorhandenen Bohrungen übereinstimmen lassen, die Schrauben mit Verwendung des mitgelieferten Schlüssels festziehen. (Abb. 7).

Appuyer le rayon sur les supports en faisant correspondre les trous présents dans les supports avec les trous présents dans le rayon ; serrer à fond les vis en utilisant la clé fournie. (fig. 7).

Apoye el estante en los soportes haciendo coincidir los orificios de los soportes con los agujeros del estante, apriete los tornillos a fondo con la llave suministrada (fig. 7).

Apoiar a prateleira nos suportes fazendo coincidir os furos presentes nos suportes com os furos presentes na prateleira, apertar a fundo os parafusos utilizando a chave em dotação. (fig. 7).

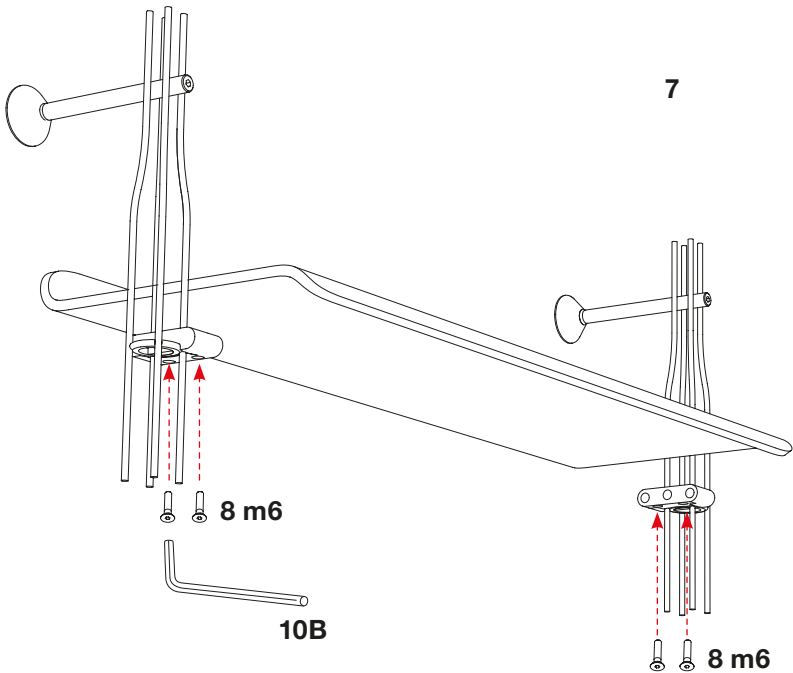
棚板をサポートの上に置きます。このとき、サポートの穴が棚板の穴と合うようにします。付属のレンチを使用してネジをいっぱいまで完全に締め付けます。(図7)。

将层板放在支架上,使支架上的孔与层板上的孔重合,然后使用随附提供的扳手完全拧紧螺栓。(图7)。

지지대의 구멍과 선반의 구멍이 일치하도록 하여 선반을 지지대 위에 놓고, 제공된 렌치를 사용하여 나사를 완전히 조입니다. (그림 7).

Установите полку на опоры, совместив имеющиеся в полке отверстия с отверстиями в опорах, и затяните до упора винты, используя ключ, входящий в комплект поставки. (рис. 7).

ضع الرف على الدعامات بحيث تتقابل الفتحات الموجودة في الدعامات مع الفتحات الموجودة في الرف نفسه، ثم اربط البراغي عن آخرها باستخدام مفتاح الربط المرفق. (الشكل. 7).



Ripetere l'operazione
per tutti ripiani successivi. (fig. 8).

Repeat the process
for the remaining shelves. (fig. 8).

Den Vorgang für alle
folgenden Ablagen wiederholen. (Abb. 8).

Répéter l'opération pour
tous les autres rayons. (fig. 8).

Repita la operación para
todos los sucesivos estantes (fig. 8).

Repetir a operação para
as restantes prateleiras. (fig. 8).

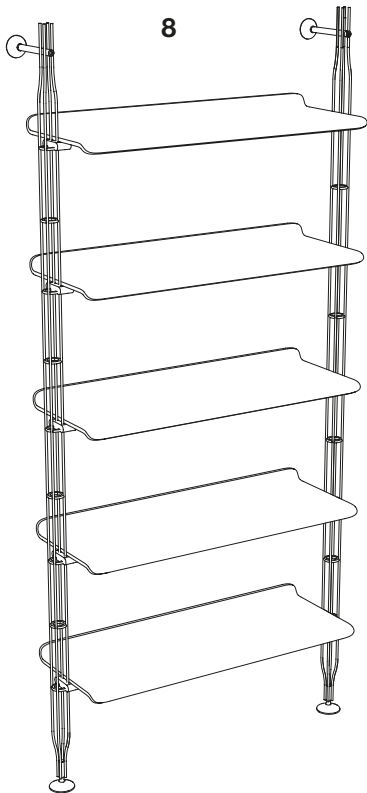
同じ作業をその他の棚板にも行います。(図8)。

对所有后续层板重复该操作。
(图8)。

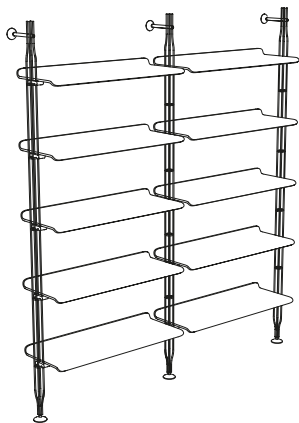
다른 받침대에도 똑같은 작업을 반복하십시오.
(그림 8).

Повторите эту операцию
для всех остальных полок. (рис. 8).

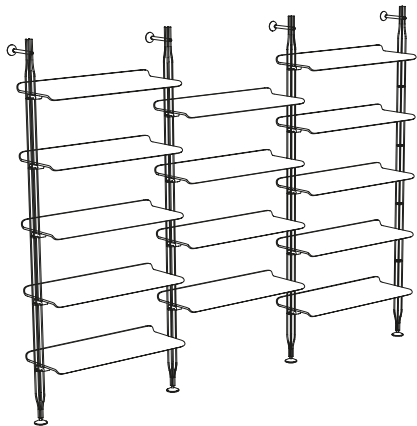
كرر العملية مع جميع الأرفف التالية. (الشكل. 8).



CONFIGURAZIONI CONSIGLIATE
SUGGESTED ARRANGEMENTS
EMPFOHLENE KONFIGURATIONEN
CONFIGURATIONS CONSEILLÉES
CONFIGURACIONES RECOMENDADAS



CONFIGURAÇÕES ACONSELHADAS
推奨される構成
推荐配置
권장 배치
РЕКОМЕНДУЕМЫЕ КОНФИГУРАЦИИ
أشكال التهيئة الموصى بها



Terminato il montaggio controllare l'appoggio dei piedini al pavimento, avvitando o svitando gli stessi (fig. 9).

After completing the installation operations, check that the feet sit properly on the floor, tightening or loosening them as required (fig. 9).

Nach Beendigung der Montage die Auflage der Standfüße am Boden kontrollieren, diese an- oder abschrauben (Abb. 9).

Une fois le montage terminé, vérifier l'appui des pieds au sol, en vissant ou dévissant ceux-ci (fig. 9).

Una vez finalizado el montaje, compruebe que las patas apoyen en el suelo, enroscándolas o desenroscándolas (fig. 9).

Terminada a montagem, controlar o apoio dos pezinhos no pavimento, apertando ou desapertando os mesmos (fig. 9).

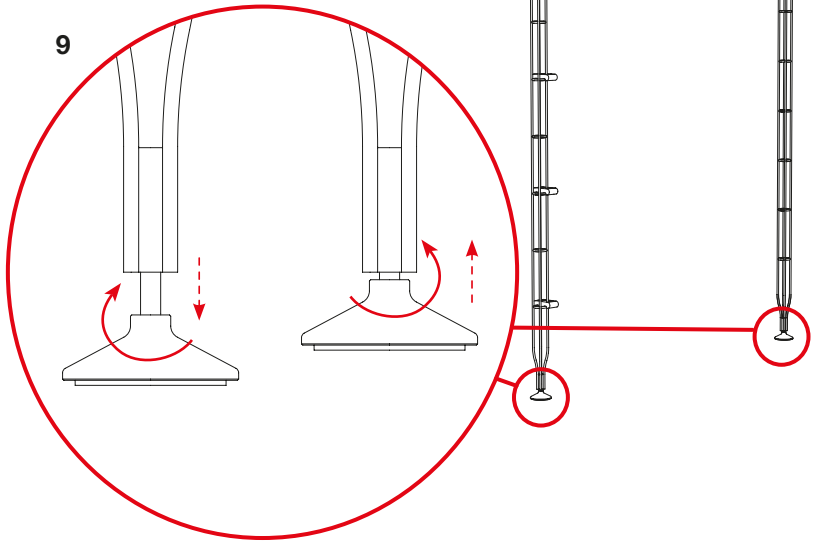
組み立てが完了したら、足を締めたり緩めたりして、足が床に載っていることを確認してください (図9)。

组装完成后, 通过拧紧或拧松支脚来检查支脚在地板上的支撑 (图9)。

조립이 완료되면, 나사를 조였다, 풀었다 반복하여 지압 거리를 확인합니다. (그림 9)

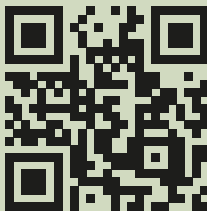
По окончании монтажа проверьте, чтобы ножки упирались в пол, при необходимости закрутив или выкрутив их (рис. 9).

9









SMART WOOD COLLECTION



STAMPATO SU CARTA RICICLATA - PRINTED ON RECYCLED PAPER - AUF RECYCLING-PAPIER GEDRÜCKT
IMPRIMÉ SUR PAPIER RECYCLÉ - IMPRESO EN PAPEL RECICLADO - IMPRESSO EM PAPEL RECICLADO - 再生紙にプリント
在再生紙上印刷 - 재생지 인쇄 - ОТПЕЧАТАНО НА БУМАГЕ, ПОЛУЧЕННОЙ В РЕЗУЛЬТАТЕ ВТОРИЧНОЙ ПЕРЕРАБОТКИ - مطبوعة على ورق معاد تدويره

Kartell

Via delle Industrie, 1 • 20082 Noviglio MI • t. +39 02 90012 1 • f. +39 02 9009 1212 • kartell@kartell.it
www.kartell.com